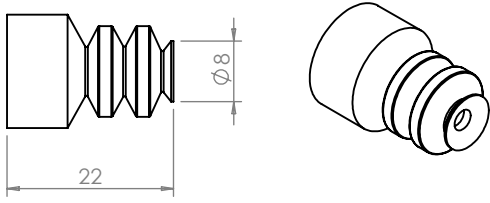
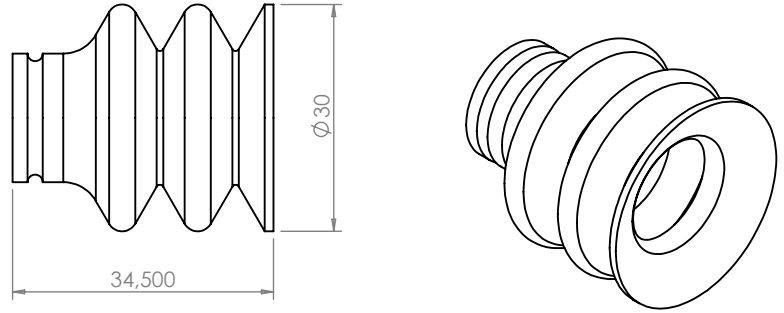


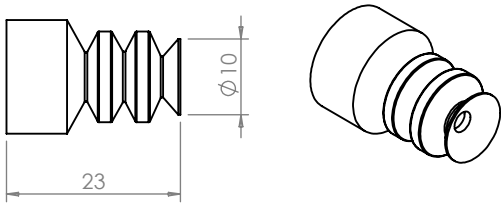
OP-001-001



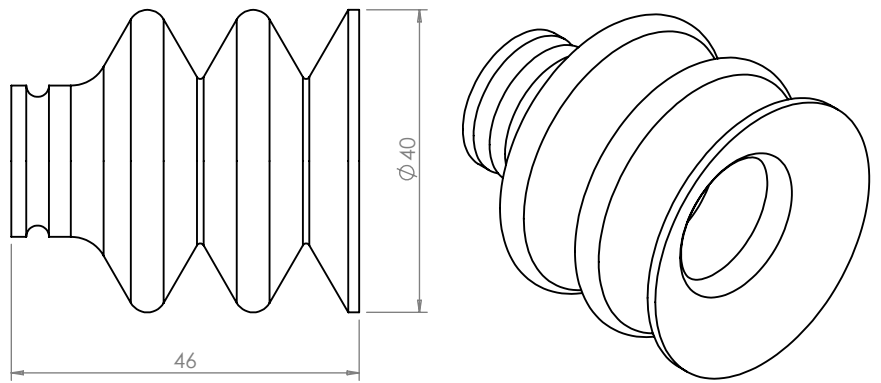
OP-001-006



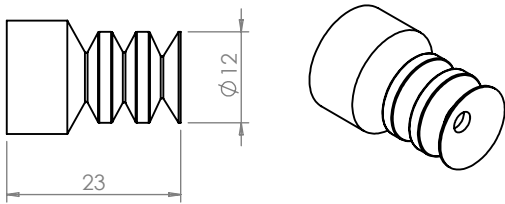
OP-001-002



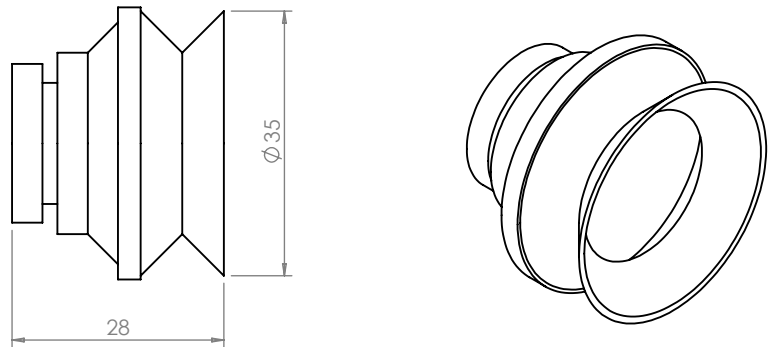
OP-001-007



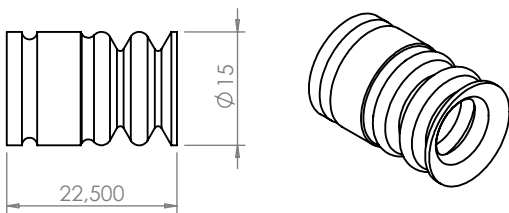
OP-001-003



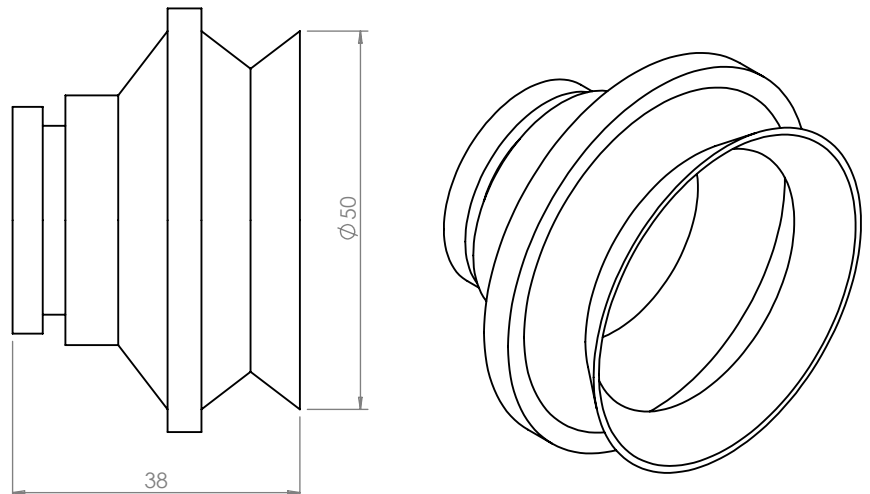
OP-001-008



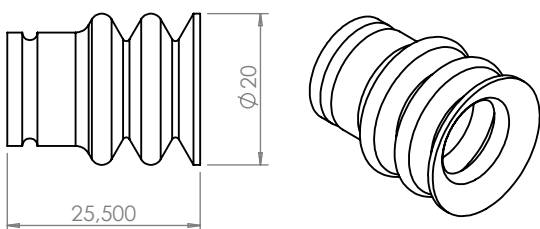
OP-001-004



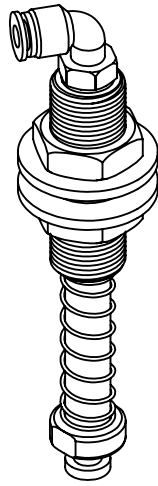
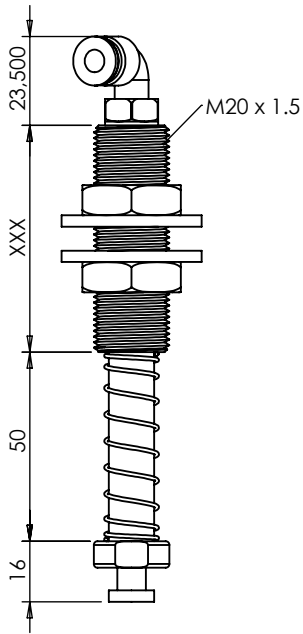
OP-001-009



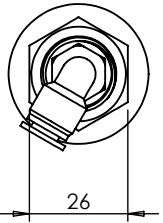
OP-001-005



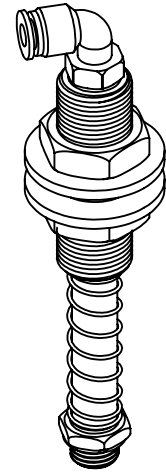
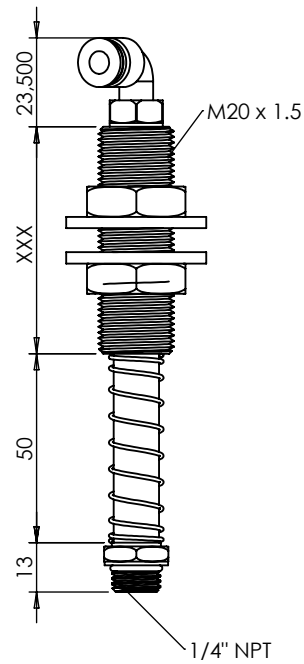
OP 0021-XXX



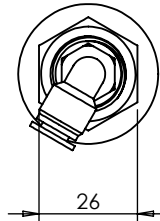
- Alumínio anodizado na cor dourada;
- Montagem para ventosas da serie OP-001;
- Comprimento total conforme dimensão XXX;
- Comprimentos standard de 60, 80, 100, 120, 150;
- Curso amortecido por mola de 50 mm;



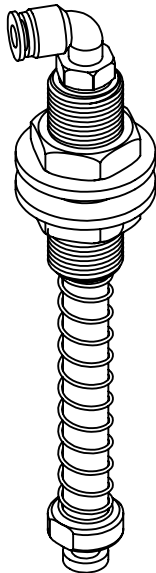
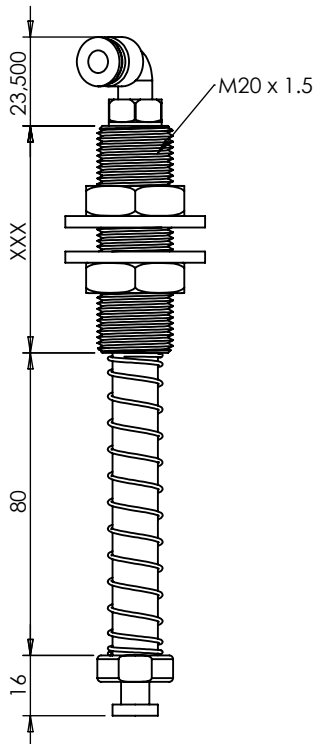
OP 0021-XXX-02



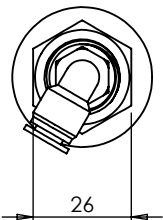
- Alumínio anodizado na cor dourada;
- Montagem para ventosas com rosca npt 1/4" macho;
- Comprimento total conforme dimensão XXX;
- Comprimentos standard de 60, 80, 100, 120, 150;
- Curso amortecido por mola de 50 mm;



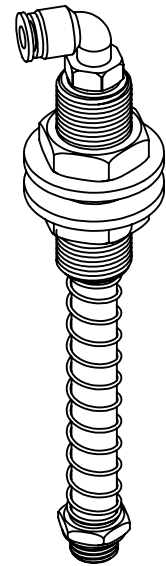
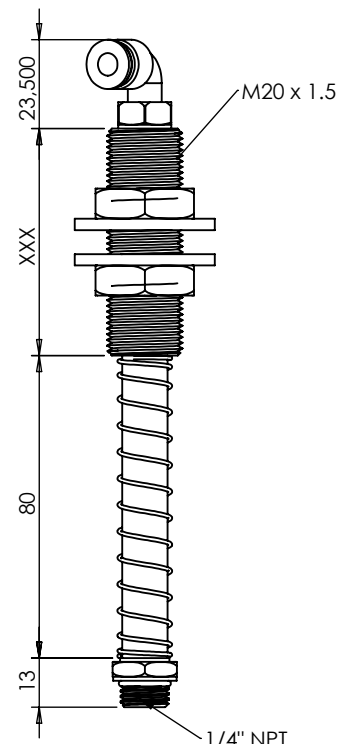
OP 0022-XXX



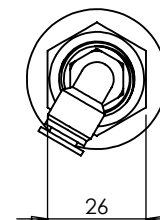
- Alumínio anodizado na cor dourada;
- Montagem para ventosas da serie OP-001;
- Comprimento total conforme dimensão XXX;
- Comprimentos standard de 60, 80, 100, 120, 150;
- Curso amortecido por mola de 80 mm;



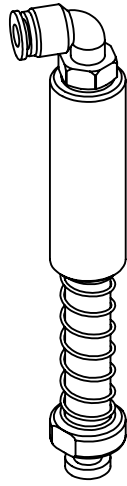
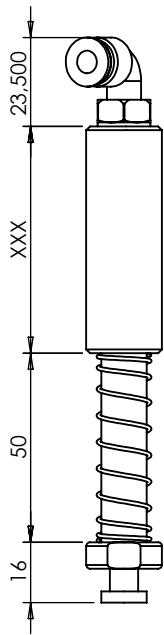
OP 0022-XXX-02



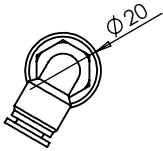
- Alumínio anodizado na cor dourada;
- Montagem para ventosas com rosca npt 1/4" macho;
- Comprimento total conforme dimensão XXX;
- Comprimentos standard de 60, 80, 100, 120, 150;
- Curso amortecido por mola de 80 mm;



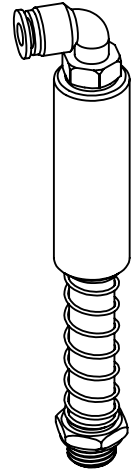
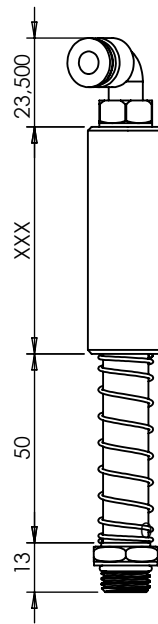
OP 0023-XXX



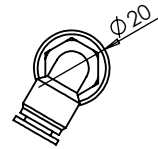
- Alumínio anodizado na cor dourada;
- Montagem para ventosas da serie OP-001 e suportes OP-200;
- Comprimento total conforme dimensão XXX;
- Comprimentos standard de 60, 80, 100, 120, 150;
- Curso amortecido por mola de 50 mm;



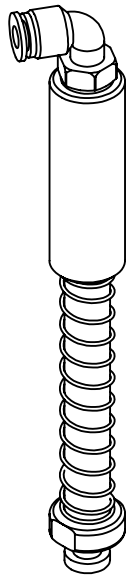
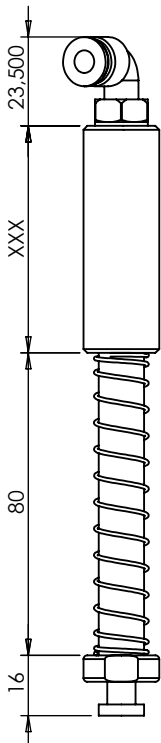
OP 0023-XXX-02



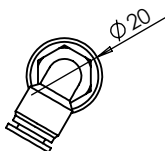
- Alumínio anodizado na cor dourada;
- Montagem para ventosas com rosca npt 1/4" macho e suportes OP-200;
- Comprimento total conforme dimensão XXX;
- Comprimentos standard de 60, 80, 100, 120, 150;
- Curso amortecido por mola de 50 mm;



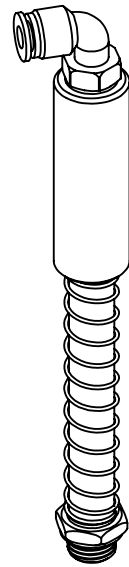
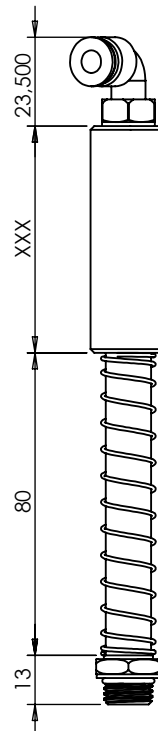
OP 0024-XXX



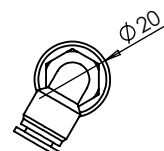
- Alumínio anodizado na cor dourada;
- Montagem para ventosas da serie OP-001 e suportes OP-200;
- Comprimento total conforme dimensão XXX;
- Comprimentos standard de 60, 80, 100, 120, 150;
- Curso amortecido por mola de 80 mm;



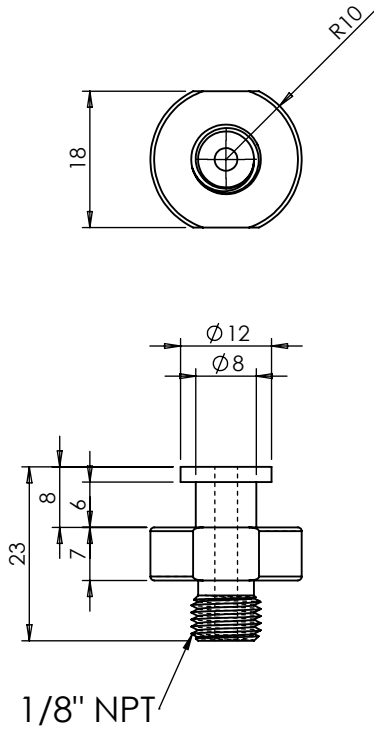
OP 0024-XXX-02



- Alumínio anodizado na cor dourada;
- Montagem para ventosas com rosca npt 1/4" macho e suportes OP-200;
- Comprimento total conforme dimensão XXX;
- Comprimentos standard de 60, 80, 100, 120, 150;
- Curso amortecido por mola de 80 mm;

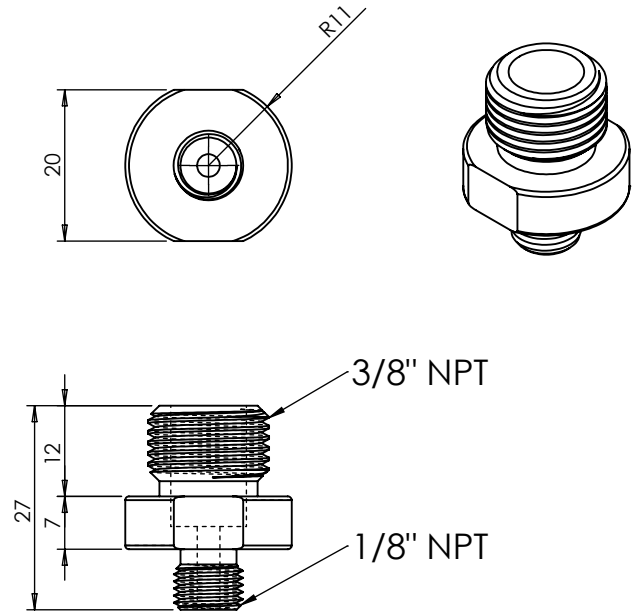


OP 002-001



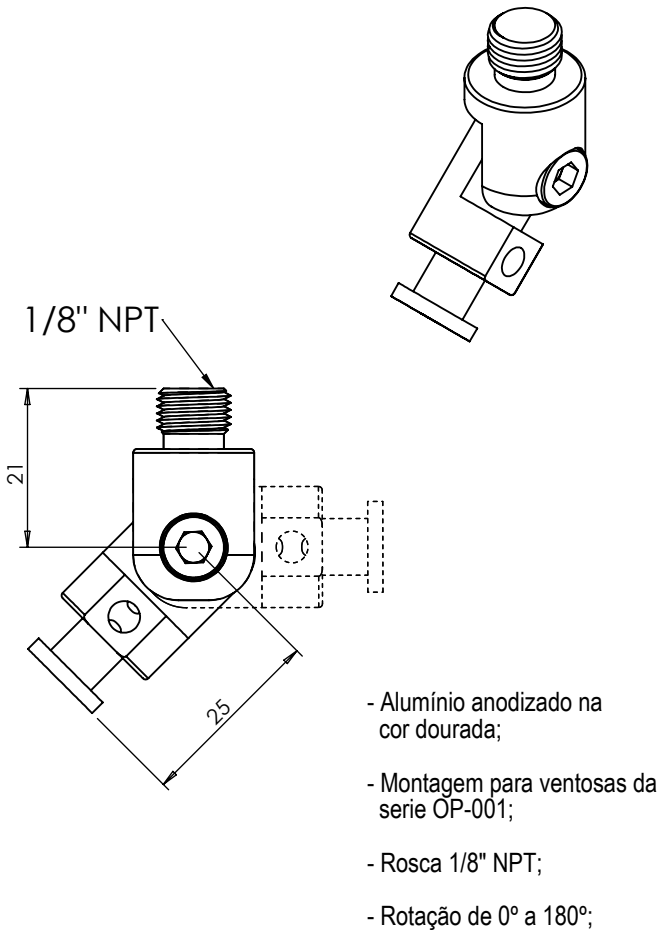
- Alumínio anodizado na cor dourada;
- Montagem para ventosas da serie OP-001;
- Rosca 1/8" NPT;

OP 002-002



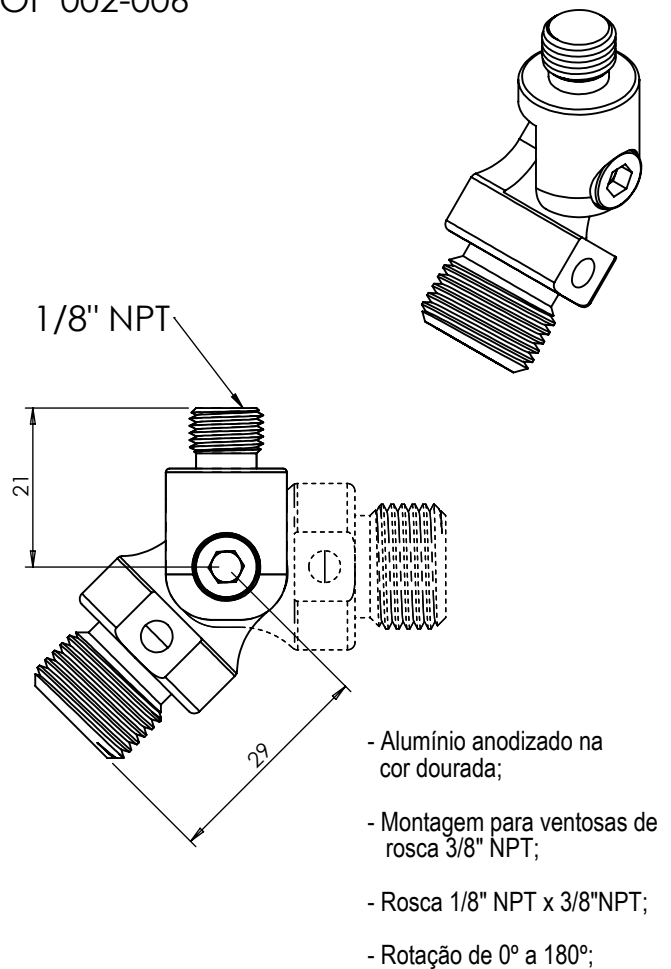
- Alumínio anodizado na cor dourada;
- Montagem para ventosas de rosca 3/8" NPT;
- Rosca 1/8" NPT x 3/8"NPT;

OP 002-005



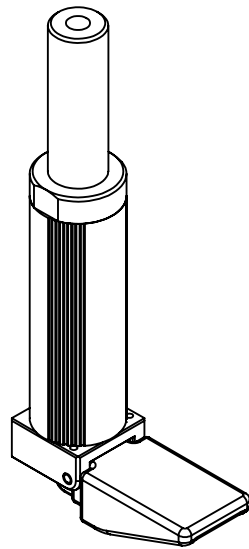
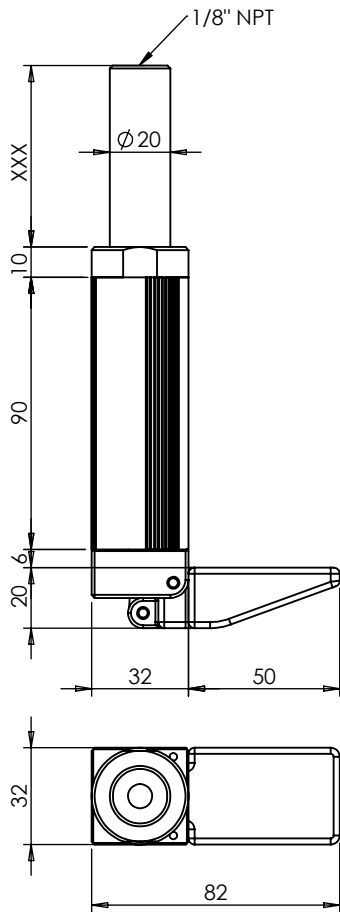
- Alumínio anodizado na cor dourada;
- Montagem para ventosas da serie OP-001;
- Rosca 1/8" NPT;
- Rotação de 0° a 180°;

OP 002-006



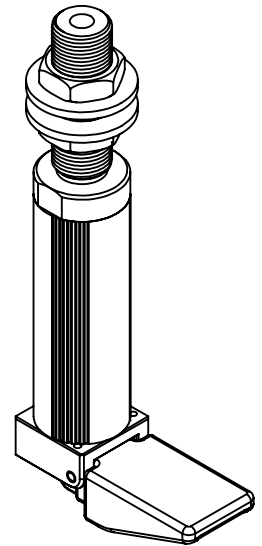
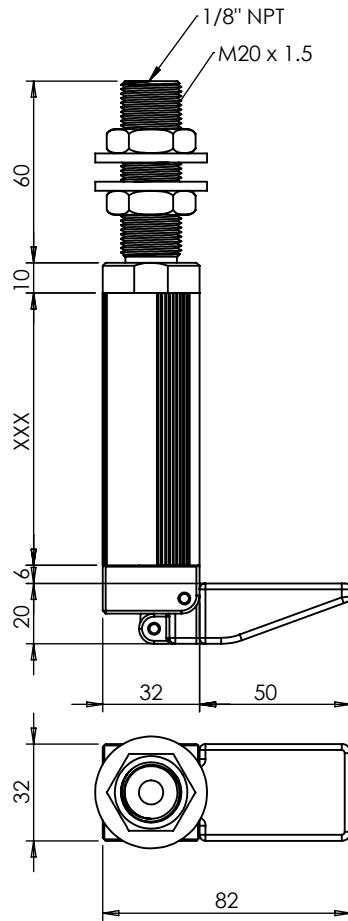
- Alumínio anodizado na cor dourada;
- Montagem para ventosas de rosca 3/8" NPT;
- Rosca 1/8" NPT x 3/8"NPT;
- Rotação de 0° a 180°;

OP 003-001-XXX



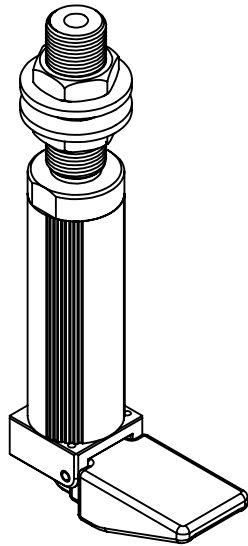
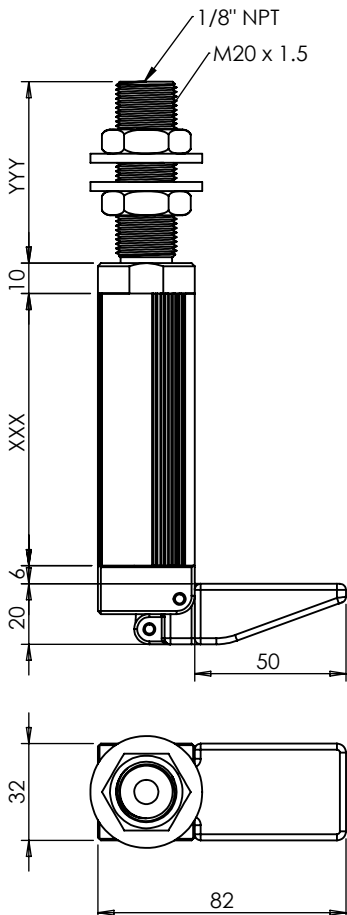
- Alumínio anodizado na cor dourada;
- Montagem em suportes da Serie OP-200;
- Mordente e êmbolo de Nylon;
- Comprimento total conforme dimensão XXX;
- Comprimentos standard de 50, 100, 150, 200;
- Outras dimensões e cores sob consulta.

OP 003-002-XXX



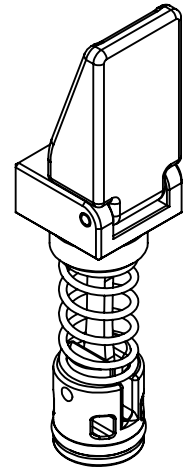
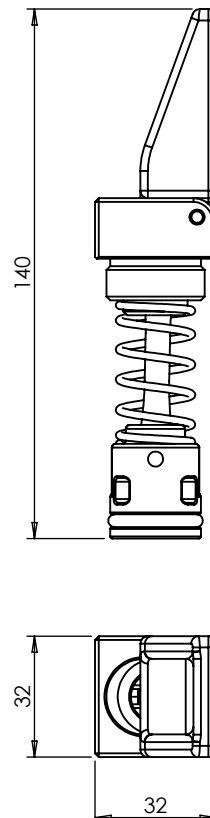
- Alumínio anodizado na cor dourada;
- Kit de fixação (porcas e arruelas)
- Mordente e êmbolo de Nylon;
- Comprimento total conforme dimensão XXX;
- Comprimentos standard de 90, 120, 150, 200;
- Outras dimensões e cores sob consulta.

OP 003-002-XXX-YYY



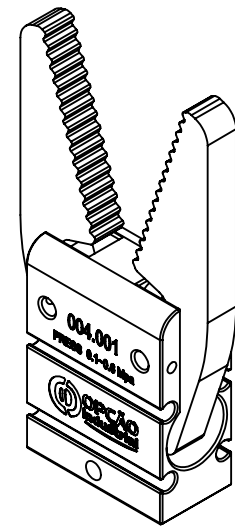
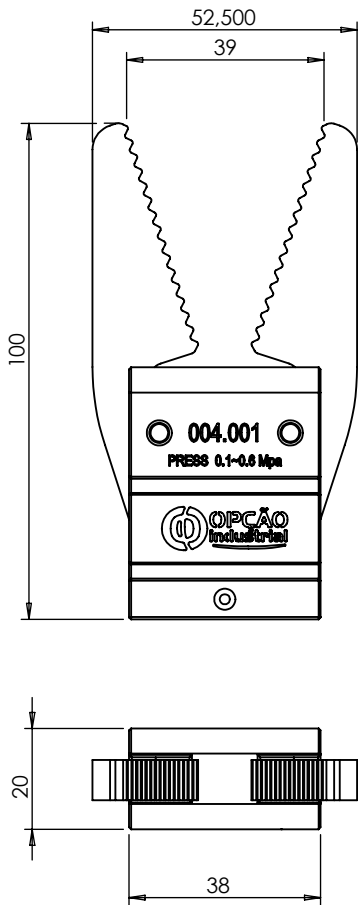
- Alumínio anodizado na cor dourada;
- Kit de fixação (porcas e arruelas)
- Mordente e êmbolo de Nylon;
- Comprimento total conforme dimensão XXX+YYY;
- Comprimento de rosca conforme dimensão YYY;
- Outras dimensões e cores sob consulta.

OP-003-001



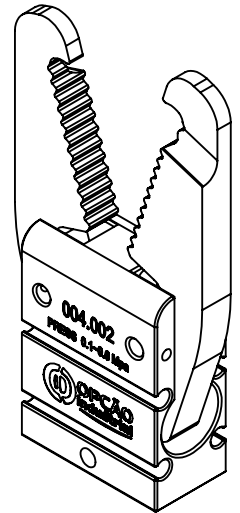
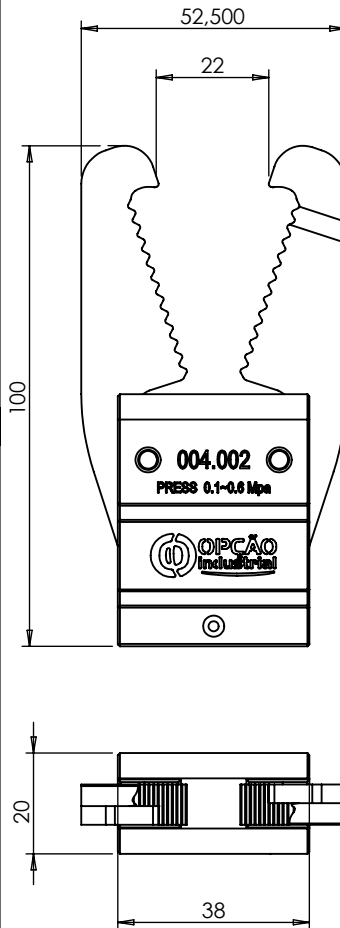
- Kit reparo para Garra Ø25
- Alumínio anodizado na cor dourada;
- Mordente e êmbolo de Nylon;
- Outras dimensões e cores sob consulta.

OP-004-001



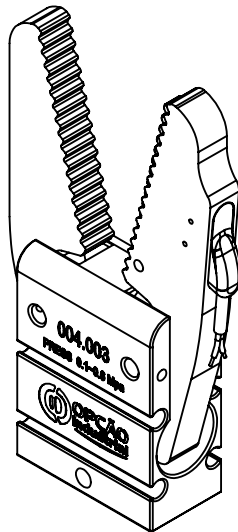
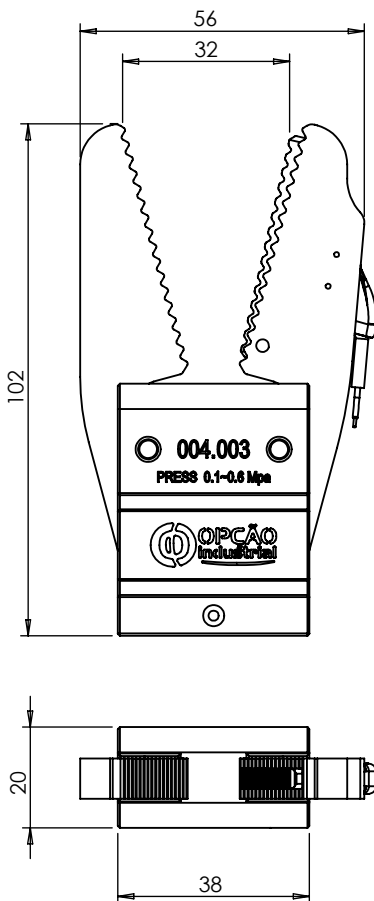
- Mordente Paralelo
- Êmbolo Magnetico
- Confirmação de canal pelo êmbolo
- Montagem com suportes 0041

OP-004-002



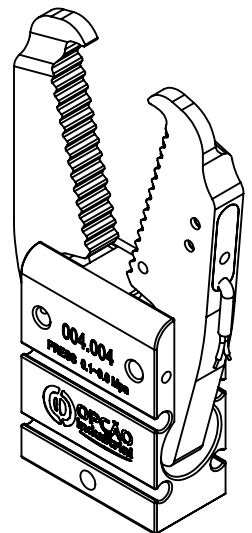
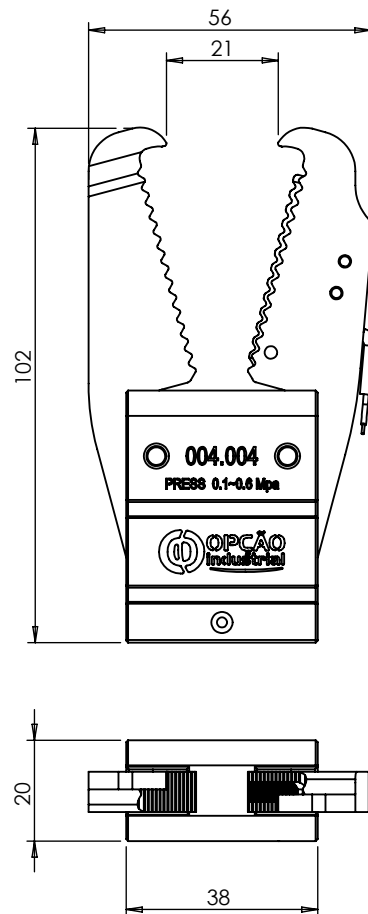
- Mordente Paralelo com bico
- Êmbolo Magnetico
- Confirmação de canal pelo êmbolo
- Montagem com suportes 0041

OP-004-003



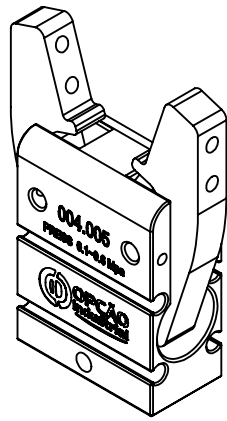
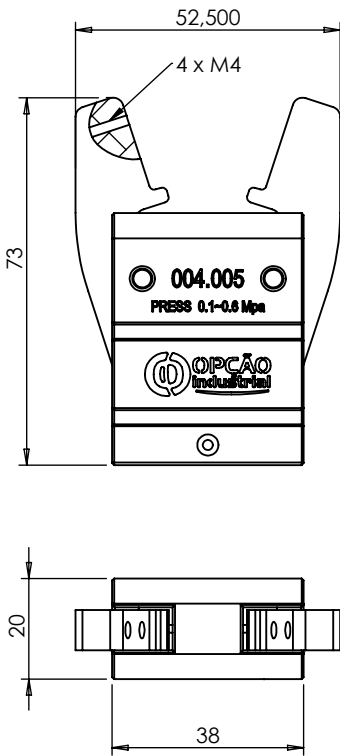
- Mordente Paralelo
- Êmbolo Magnetico
- Confirmação de canal pelo êmbolo
- Confirmação de canal mecânica
- Montagem com suportes 0041

OP-004-004



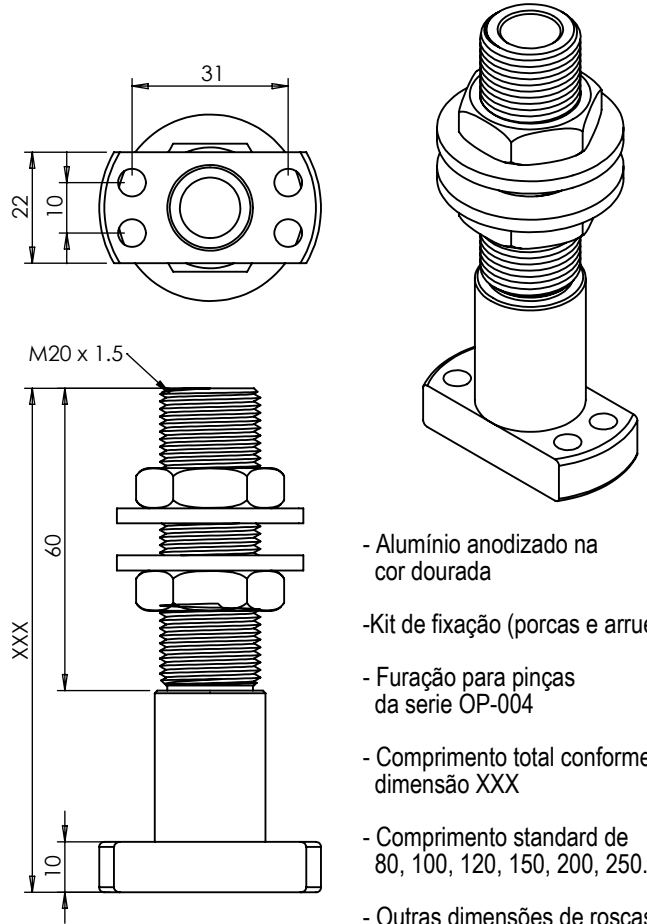
- Mordente Paralelo com bico
- Êmbolo Magnetico
- Confirmação de canal pelo êmbolo
- Confirmação de canal mecânica
- Montagem com suportes 0041

OP-004-005



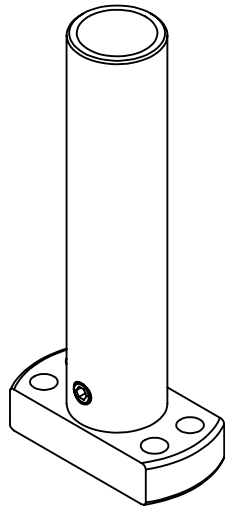
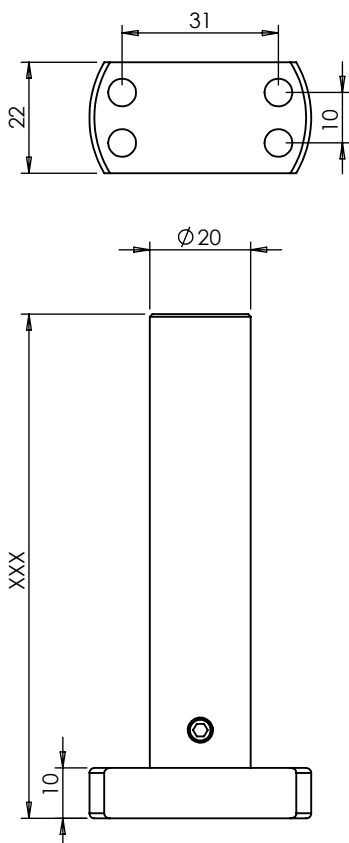
- Mordente com rosca M4
- Furação para mordente usado na MHC2-20D
- Êmbolo Magnético
- Confirmação de canal pelo êmbolo
- Montagem com suportes 0041

OP-0041-001-XXX



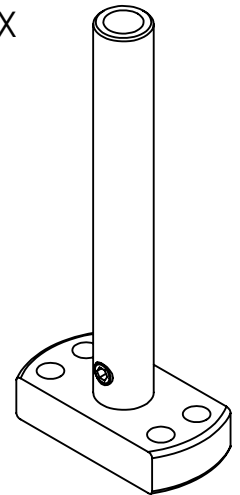
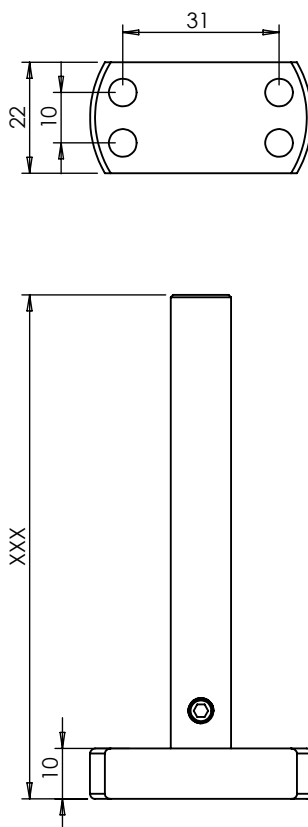
- Alumínio anodizado na cor dourada
- Kit de fixação (porcas e arruelas)
- Furação para pinças da serie OP-004
- Comprimento total conforme dimensão XXX
- Comprimento standard de 80, 100, 120, 150, 200, 250.
- Outras dimensões de roscas, furações e cores sob consulta.

OP-0041-002-XXX



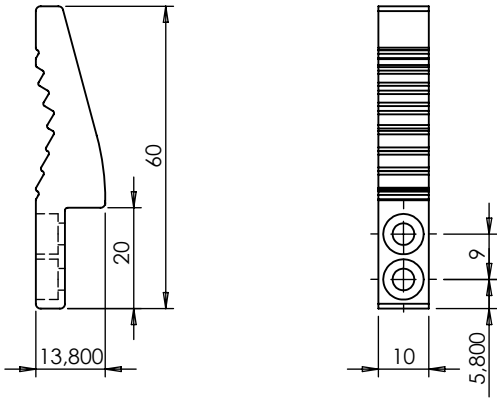
- Base em alumínio anodizado dourado e tubo em inox polido
- Furação para pinças da serie OP-004
- Montagem em suportes da serie OP-200
- Comprimento total conforme dimensão XXX
- Comprimento standard de 50, 100, 150 e 200.
- Outras dimensões e cores sob consulta.

OP-0041-003-XXX



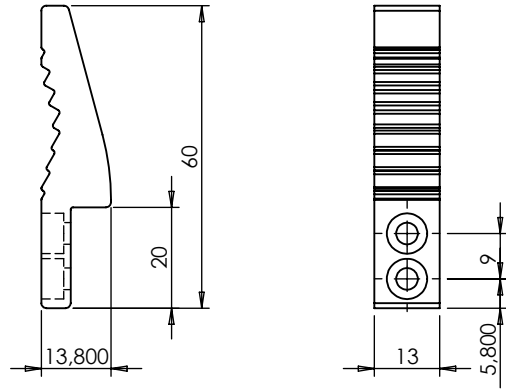
- Base em alumínio anodizado dourado e tubo em inox polido
- Furação para pinças da serie OP-004
- Montagem em suportes da serie OP-120
- Comprimento total conforme dimensão XXX
- Comprimento standard de 50, 100, 150 e 200.
- Outras dimensões e cores sob consulta.

OP-005-001



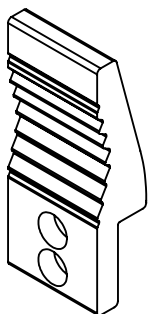
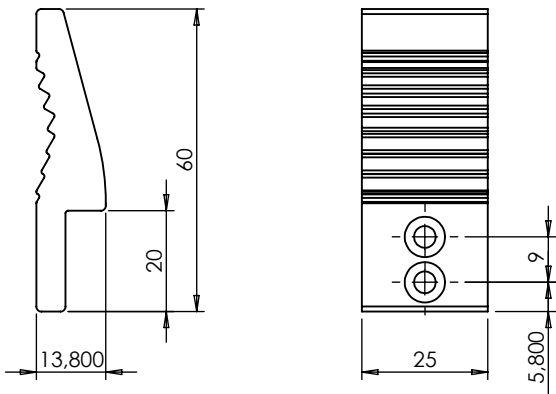
- Alumínio anodizado na cor dourada
- Montagem em pinças MHC2-20D
- Rebaixo para parafuso M4

OP-005-002



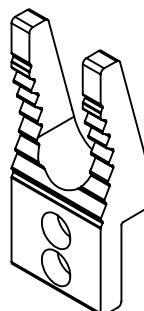
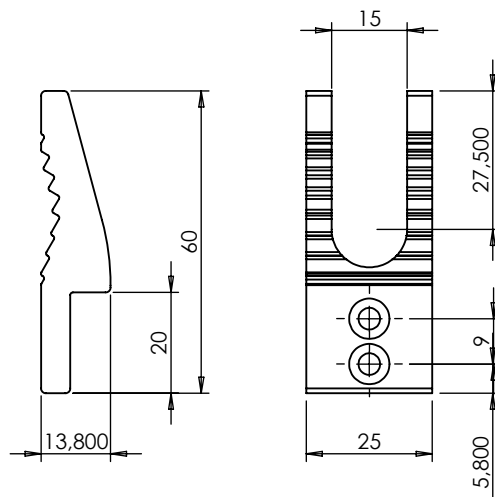
- Alumínio anodizado na cor dourada
- Montagem em pinças MHC2-20D
- Rebaixo para parafuso M4

OP-005-003



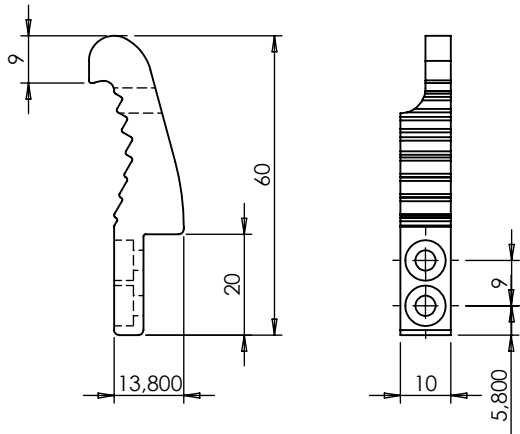
- Alumínio anodizado na cor dourada
- Montagem em pinças MHC2-20D
- Rebaixo para parafuso M4

OP-005-004



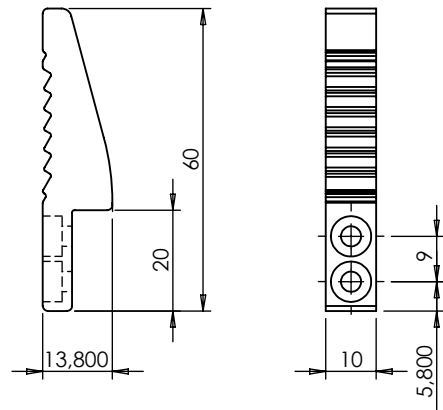
- Alumínio anodizado na cor dourada
- Montagem em pinças MHC2-20D
- Rebaixo para parafuso M4

OP-005-005



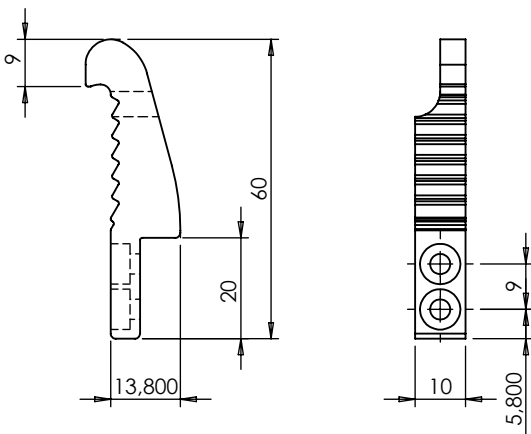
- Alumínio anodizado na cor dourada
- Montagem em pinças MHC2-20D
- Rebaixo para parafuso M4

OP-005-006



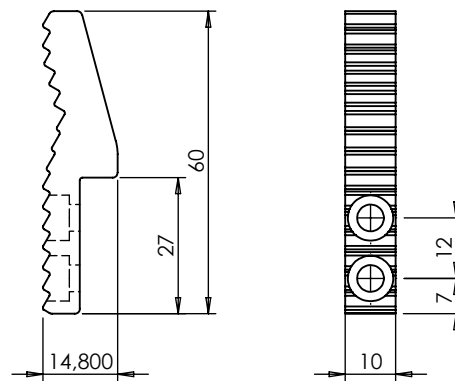
- Alumínio anodizado na cor dourada
- Montagem em pinças MHC2-20D
- Rebaixo para parafuso M4

OP-005-007



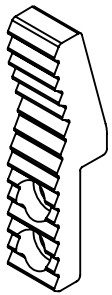
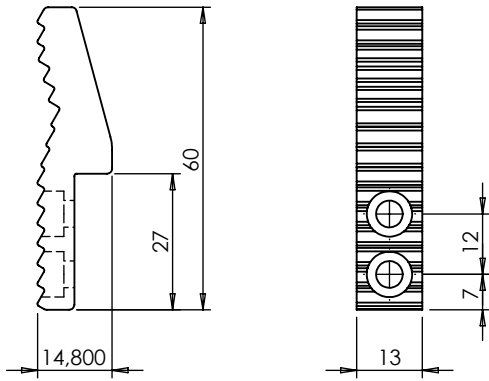
- Alumínio anodizado na cor dourada
- Montagem em pinças MHC2-20D
- Rebaixo para parafuso M4

OP-005-008



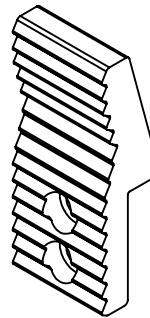
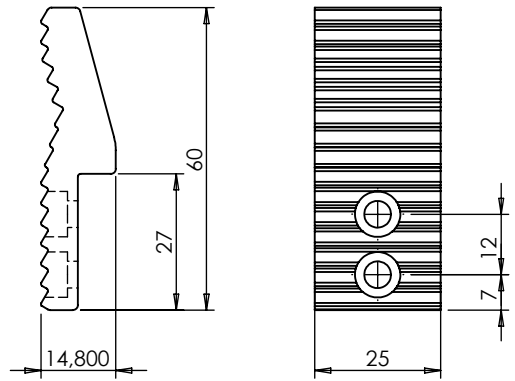
- Alumínio anodizado na cor dourada
- Montagem em pinças MHC2-25D
- Rebaixo para parafuso M5

OP-005-009



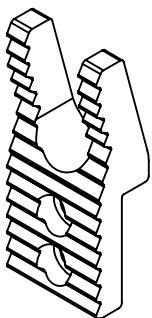
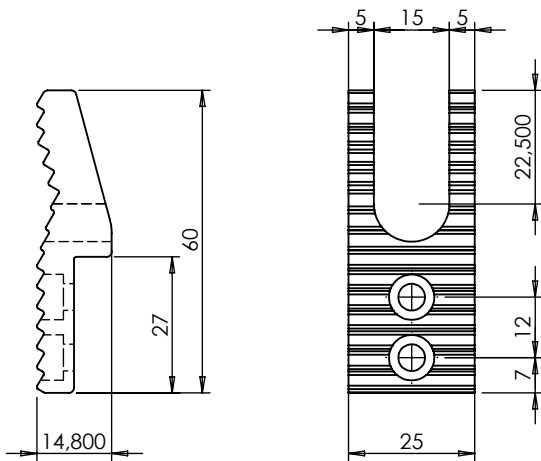
- Alumínio anodizado na cor dourada
- Montagem em pinças MHC2-25D
- Rebaixo para parafuso M5

OP-005-010



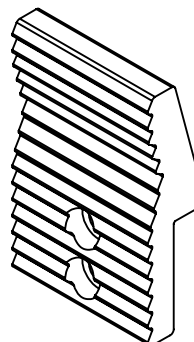
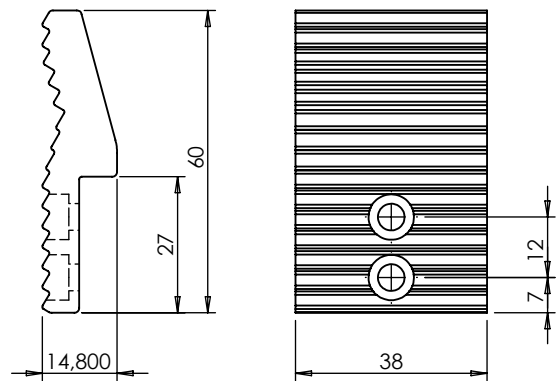
- Alumínio anodizado na cor dourada
- Montagem em pinças MHC2-25D
- Rebaixo para parafuso M5

OP-005-011



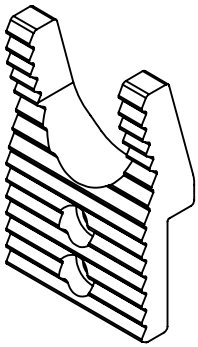
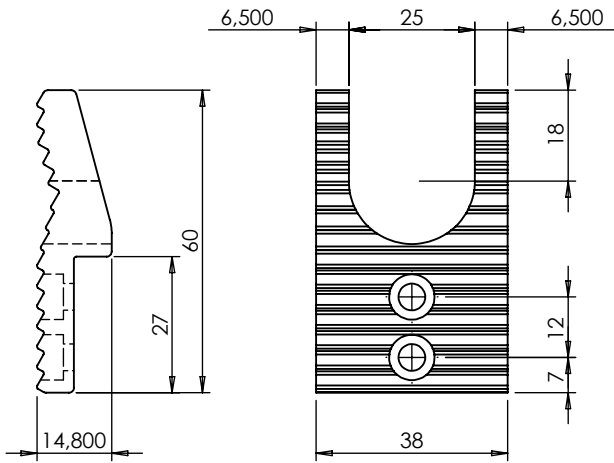
- Alumínio anodizado na cor dourada
- Montagem em pinças MHC2-25D
- Rebaixo para parafuso M5

OP-005-012



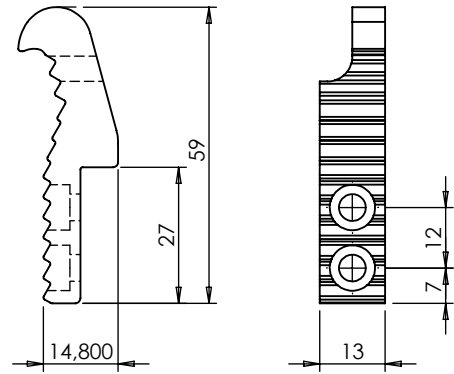
- Alumínio anodizado na cor dourada
- Montagem em pinças MHC2-25D
- Rebaixo para parafuso M5

OP-005-013



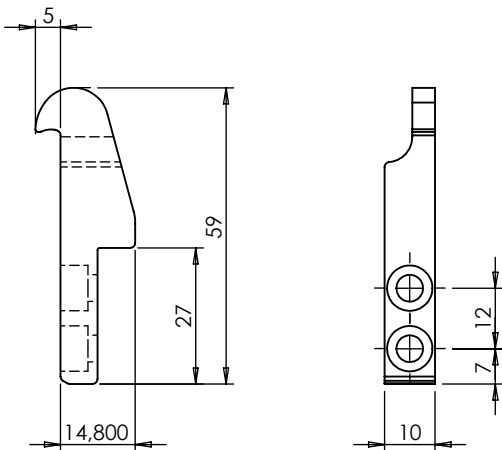
- Alumínio anodizado na cor dourada
- Montagem em pinças MHC2-25D
- Rebaixo para parafuso M5

OP-005-014



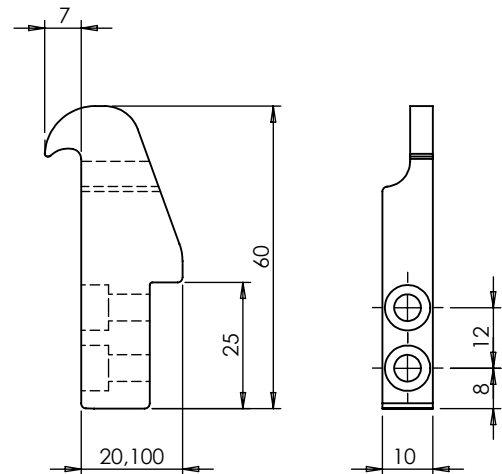
- Alumínio anodizado na cor dourada
- Montagem em pinças MHC2-25D
- Rebaixo para parafuso M5

OP-005-015



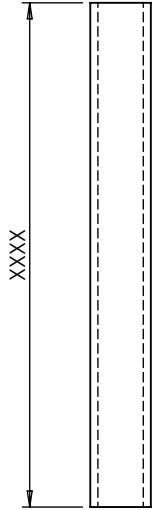
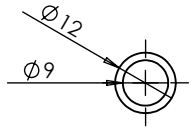
- Alumínio anodizado na cor dourada
- Montagem em pinças MHC2-25D
- Rebaixo para parafuso M5

OP-005-016



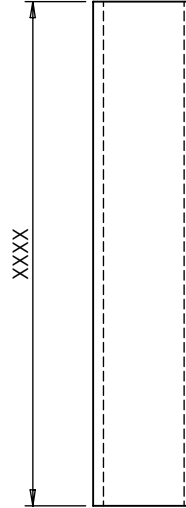
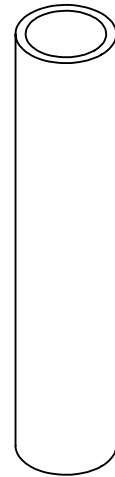
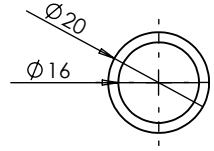
- Alumínio anodizado na cor dourada
- Montagem em pinças MCHA-25
- Rebaixo para parafuso M5

OP-120-XXXX



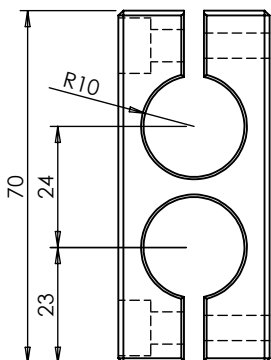
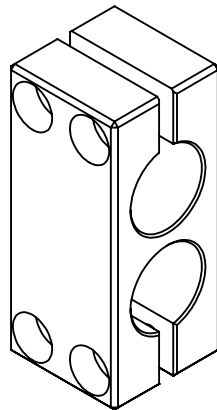
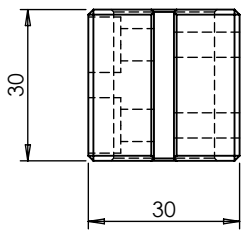
- Tubo de Inox Polido Ø12
- Comprimento total conforme dimensão XXXX
- Comprimento maximo de 3000mm
- Comprimento Standard de 300, 500, 1000, 2000 e 3000.

OP-200-XXXX



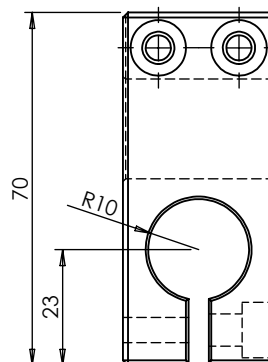
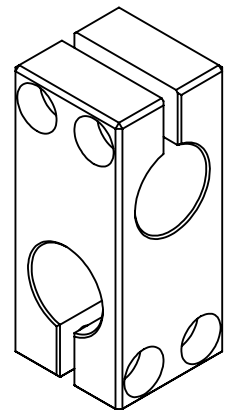
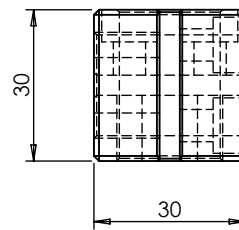
- Tubo de Inox Polido Ø20
- Comprimento total conforme dimensão XXXX
- Comprimento maximo de 3000mm
- Comprimento Standard de 300, 500, 1000, 2000 e 3000.

OP-202



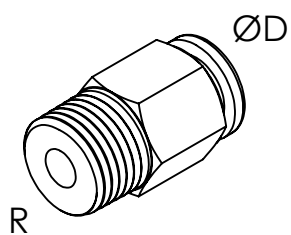
- Alumínio anodizado na cor dourada
- União de Tubox Ø20 Paralelos
- Kit de fixação incluso (Parafusos)

OP-203



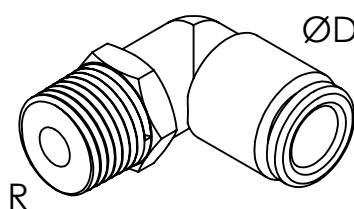
- Alumínio anodizado na cor dourada
- União de Tubox Ø20 Perpendiculares
- Kit de fixação incluso (Parafusos)

União reta engate rápido



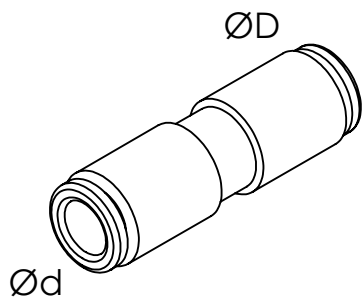
Código	R	ØD
UR04-M5	M5	04
UR04-18	1/8"	04
UR06-M5	M5	06
UR06-18	1/8"	06
UR06-14	1/4"	06
UR08-18	1/8"	08
UR08-14	1/4"	08

União joelho engate rápido



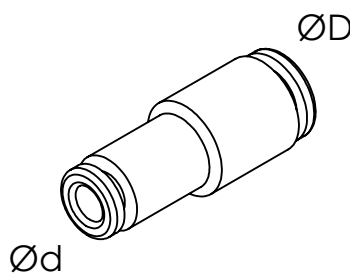
Código	R	ØD
UJ04-M5	M5	04
UJ04-18	1/8"	04
UJ06-M5	M5	06
UJ06-18	1/8"	06
UJ06-14	1/4"	06
UJ08-18	1/8"	08
UJ08-14	1/4"	08

União tubo engate rápido



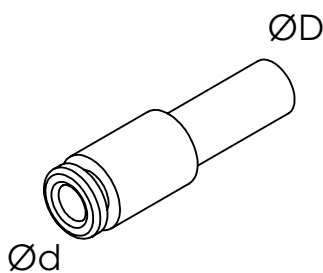
Código	Ød	ØD
UT04	04	04
UT06	06	06
UT08	08	08
UT10	10	10
UT12	12	12
UT16	16	16

Redução tubo engate rápido



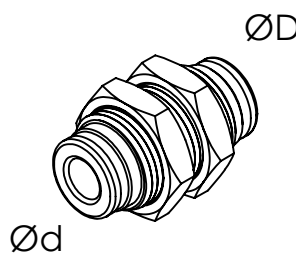
Código	Ød	ØD
RT06-04	04	06
RT08-06	06	08
RT10-08	08	10
RT12-10	10	12
RT16-12	12	16

Redução conexão para tubo



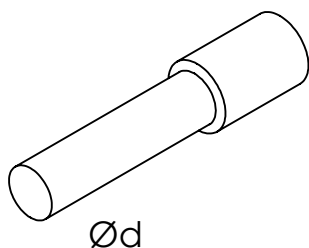
Código	Ød	ØD
RC06-04	04	06
RC08-06	06	08
RC10-08	08	10
RC12-10	10	12
RC16-12	12	16

Corpo roscado engate rápido



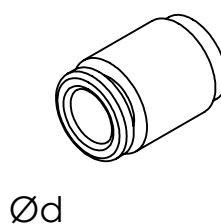
Código	Ød	ØD
CR04-04	04	04
CR06-06	06	06
CR08-08	08	08
CR10-10	10	10
CR12-12	12	12
CR16-16	16	16

Tampão para conexão engate rápido



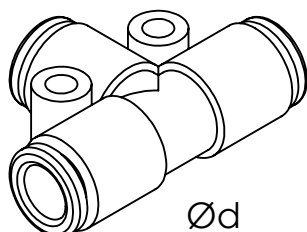
Código	Ød
TC04	04
TC06	06
TC08	08
TC10	10
TC12	12
TC16	16

Tampão para tubo engate rápido



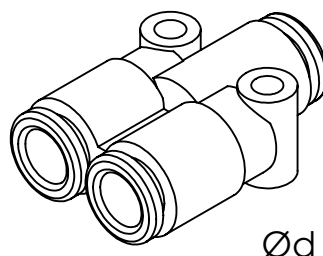
Código	Ød
TT04	04
TT06	06
TT08	08
TT10	10
TT12	12
TT16	16

União T engate rápido



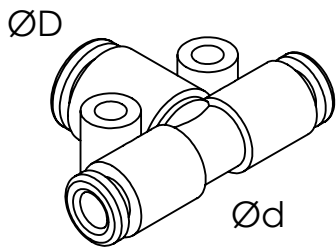
Código	Ød
T04	04
T06	06
T08	08
T10	10
T12	12
T16	16

União Y engate rápido



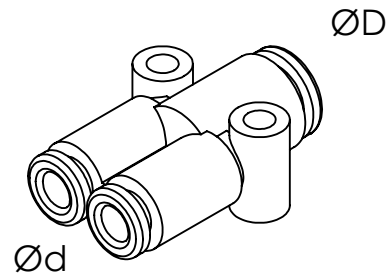
Código	Ød
Y04	04
Y06	06
Y08	08
Y10	10
Y12	12
Y16	16

União T redução engate rapido



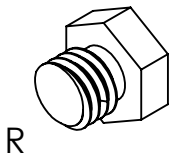
Código	dØ	ØD
TR06-04	04	06
TR08-06	06	08
TR10-18	08	10
UR12-10	10	12

União Y redução engate rapido



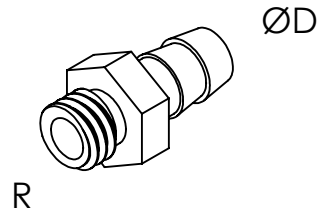
Código	dØ	ØD
YR06-04	04	06
YR08-06	06	08
YR10-08	08	10
YR12-10	10	12

Tampão sextavado



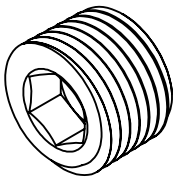
Código	R
TSM5	M5
TSM4	M4
TSM3	M3

União sextavada



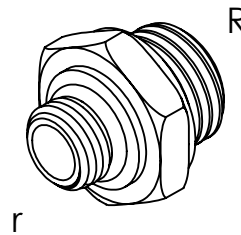
Código	R	ØD
US04-M5	M5	04
US06-M5	M5	06

Tampão allen



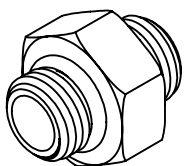
Código	R
TA18	1/8"
TA14	1/4"
TA38	3/8"
TA12	1/2"

Niple redução macho



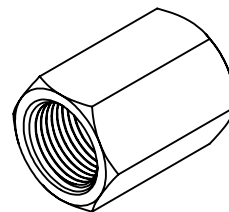
Código	r	R
NRM18-14	1/8"	1/4"
NRM14-38	1/4"	3/8"
NRM38-12	3/8"	1/2"

Niple macho



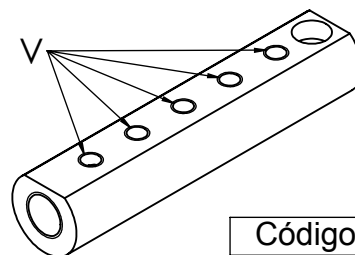
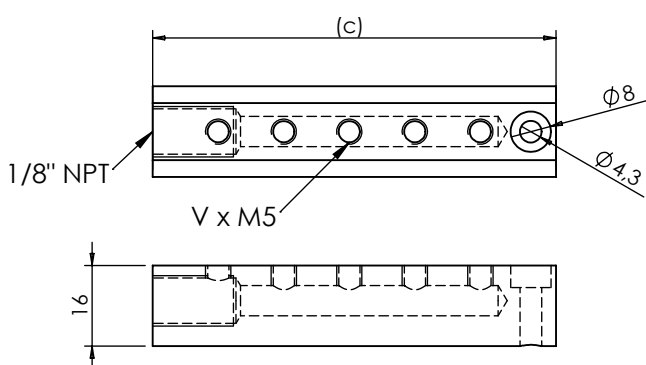
Código	R
NM18	1/8"
NM14	1/4"
NM38	3/8"
NM12	1/2"

Luva fêmea



Código	R
LF18	1/8"
LF14	1/4"
LF38	3/8"
LF12	1/2"

Manifold Tubular 1/8" com 1 linha



Código	C	V (saídas)
M01-03	54	03
M01-04	67	04
M01-05	80	05
M01-06	93	06
M01-07	106	07