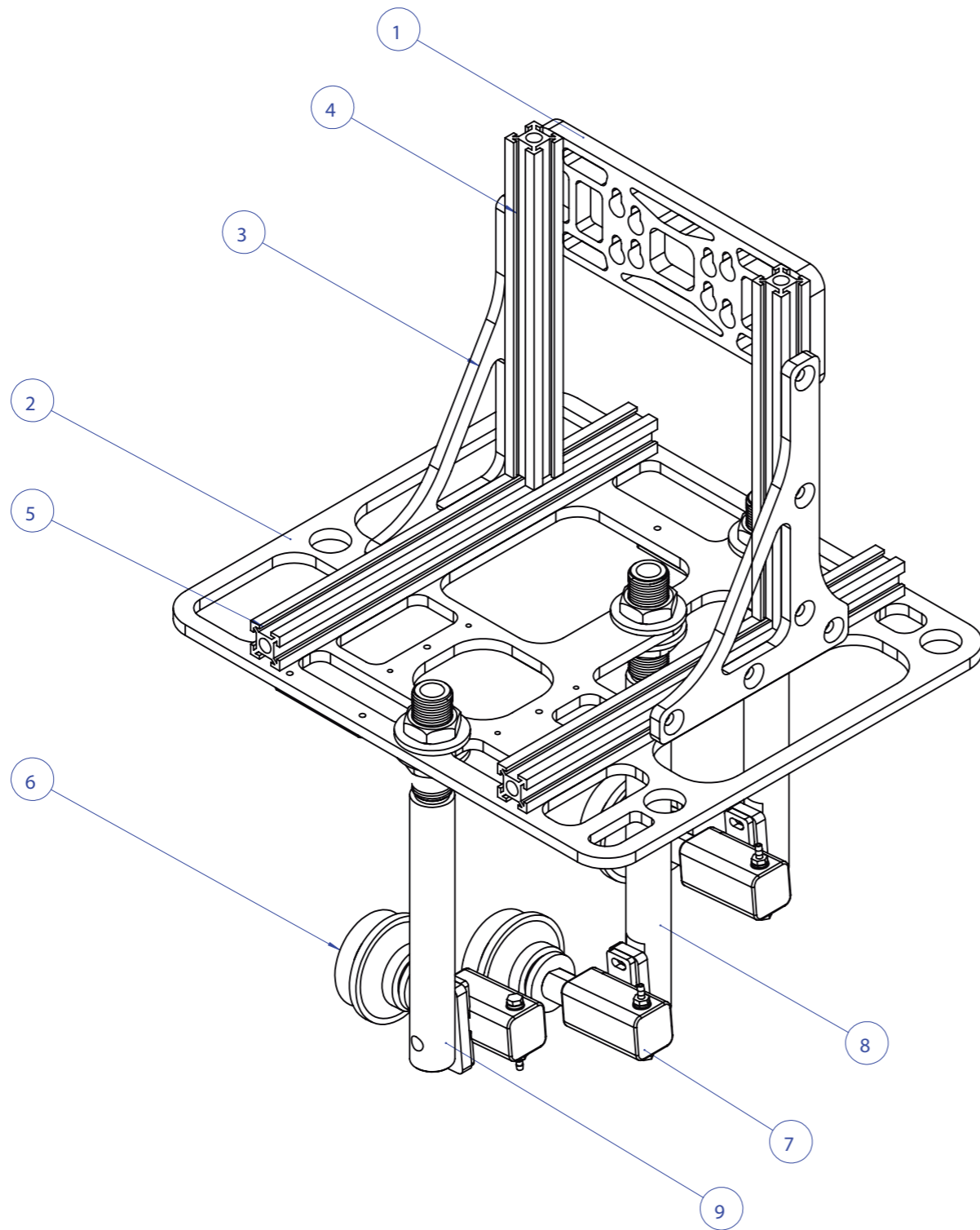



100mm



ITEM	CÓDIGO/MATERIAL	QTD.	DESCRIÇÃO
9	OP 072 220	2	SUPORE PARA MCD CORPO 220
8	OP 072 260	1	SUPORE PARA MCD CORPO 260
7	011 039 006	3	MINI CILINDRO CCD-20D
6	OP 001 009	3	VENTOSA Ø50MM
5	011 044 005	2	PERFIL 20 X 20 011044 02
4	011 044 004	2	PERFIL 20 X 20 011044 01
3	011 044 003	2	REFORÇO MASCARA 011044
2	011 044 002	1	CHAPA MASCARA 011044
1	011 044 001	1	CHAPA BASE ENGATE (PADRÃO CMP)

ISO 2768							
AFASTAM. ADMISSÍVEL (mm)							
CLASSE	0,5 A 3	DE 3 A 6	DE 6 A 30	DE 30 A 120	DE 120 A 400	DE 400 A 1000	DE 1000 A 2000
FINO	±0,05	±0,05	±0,1	±0,15	±0,2	±0,3	±0,5
MÉDIO	±0,1	±0,1	±0,2	±0,3	±0,5	±0,8	±1,2
GROSSO	±0,2	±0,3	±0,5	±0,8	±1,2	±2	±3
MUITO GROSSO	-	±0,5	±1	±1,5	±2,5	±4	±8

PROPRIEDADE DA OPÇÃO INDUSTRIAL.
CÓPIA E REPRODUÇÃO APENAS SOB AUTORIZAÇÃO.



PROJETO: **THIAGO H** DATA: **05/08/16**
 DESENHO: **THIAGO H** DATA: **05/08/16**
 VERIF./APROV.: **ELBERT DIAS** DATA: **05/08/16**

FORMATO: **A3** ESCALA: **1:3**

DENOMINAÇÃO:
Garra De Extração

CÓDIGO: **011 044_REV00**

DESCR. REV.:

AUTOR:

DATA REV.: