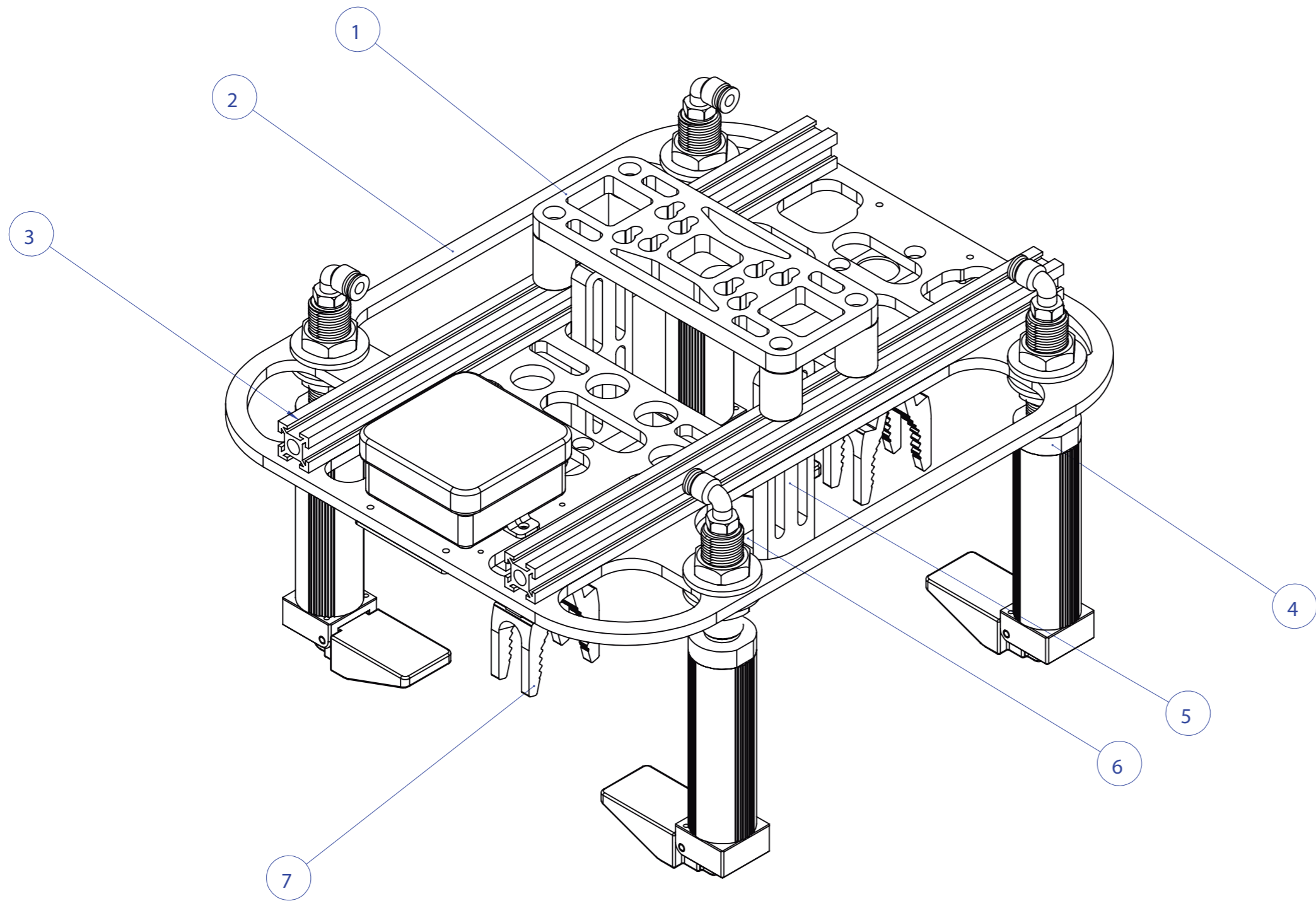


100mm


0



7	011 039 006	2	PINÇA MHC2-20D 011 039 006
6	011 039 005	2	SENSOR DIFUSO
5	011 039 004	2	SUPORTE PARA SENSOR DIFUSO
4	OP 003 002 100	4	GARRA Ø25 CORPO 100
3	011 039 003	2	PERFIL 20 X 20 011039
2	011 039 002	1	CHAPA MASCARA 011039
1	011 039 001	1	CHAPA BASE ENGATE
ITEM	CÓDIGO/MATERIAL	QTD.	DESCRIÇÃO

ISO 2768								
AFASTAM. ADMISSÍVEL (mm)								
CLASSE	0,5 A 3	DE 3 A 6	DE 6 A 30	DE 30 A 120	DE 120 A 400	DE 400 A 1000	DE 1000 A 2000	DE 2000 A 4000
FINO	±0,05	±0,05	±0,1	±0,15	±0,2	±0,3	±0,5	-
MÉDIO	±0,1	±0,1	±0,2	±0,3	±0,5	±0,8	±1,2	±2
GROSSO	±0,2	±0,3	±0,5	±0,8	±1,2	±2	±3	±4
MUITO GROSSO	-	±0,5	±1	±1,5	±2,5	±4	±6	±8

PROPRIEDADE DA OPÇÃO INDUSTRIAL.
CÓPIA E REPRODUÇÃO APENAS SOB AUTORIZAÇÃO.



OPÇÃO industrial
Automação e Suprimentos

PROJETO: THIAGO H	DATA: 05/08/16
DESENHO: THIAGO H	DATA: 05/08/16
VERIF./APROV.: ELBERT DIAS	DATA: 05/08/16
FORMATO: A3	ESCALA: 1:3

DENOMINAÇÃO:

Garra de Extração

CÓDIGO:

011 039_REV00

DESCR. REV.:

AUTOR:

DATA REV.: