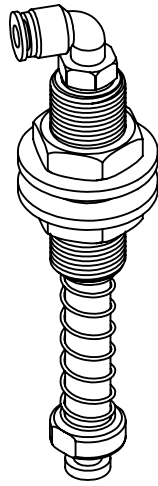
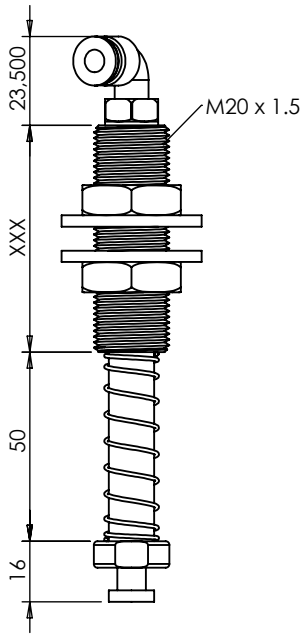
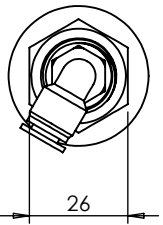


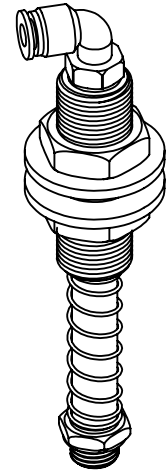
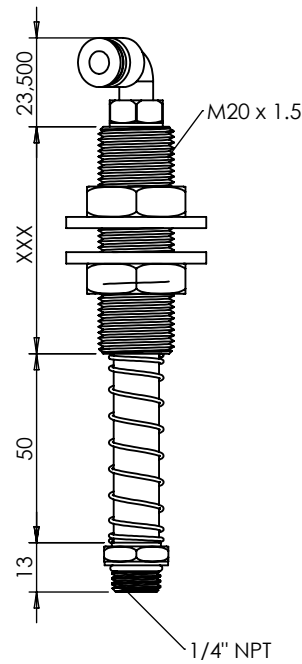
OP 0021-XXX



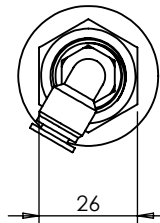
- Alumínio anodizado na cor dourada;
- Montagem para ventosas da serie OP-001;
- Comprimento total conforme dimensão XXX;
- Comprimentos standard de 60, 80, 100, 120, 150;
- Curso amortecido por mola de 50 mm;



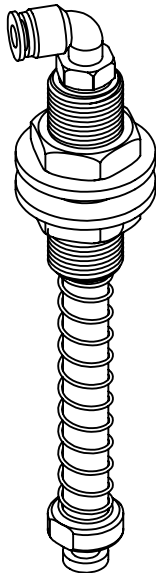
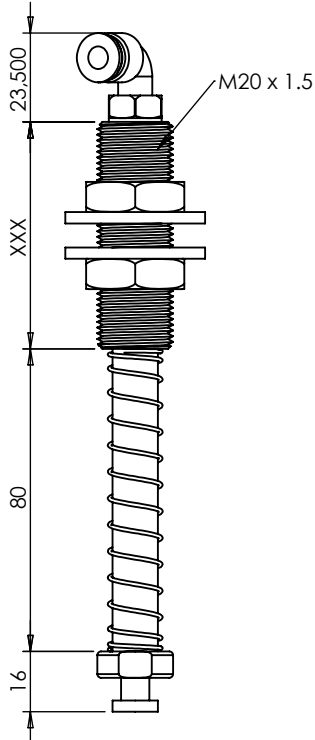
OP 0021-XXX-02



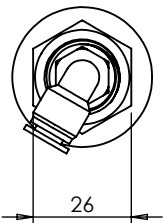
- Alumínio anodizado na cor dourada;
- Montagem para ventosas com rosca npt 1/4" macho;
- Comprimento total conforme dimensão XXX;
- Comprimentos standard de 60, 80, 100, 120, 150;
- Curso amortecido por mola de 50 mm;



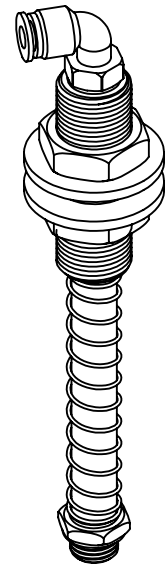
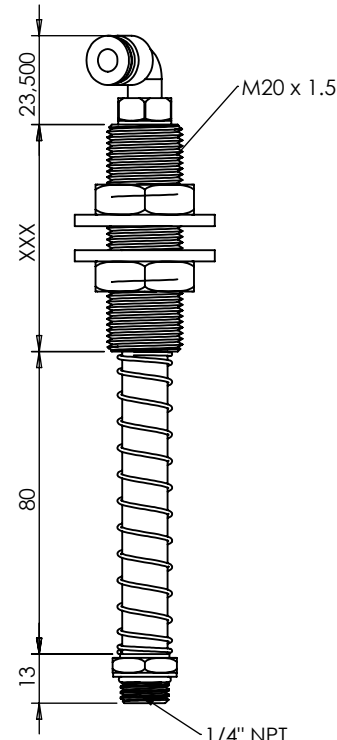
OP 0022-XXX



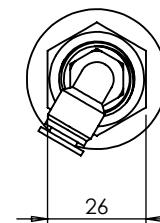
- Alumínio anodizado na cor dourada;
- Montagem para ventosas da serie OP-001;
- Comprimento total conforme dimensão XXX;
- Comprimentos standard de 60, 80, 100, 120, 150;
- Curso amortecido por mola de 80 mm;



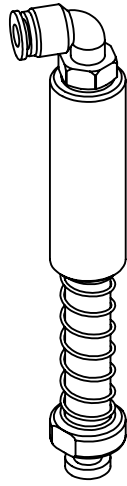
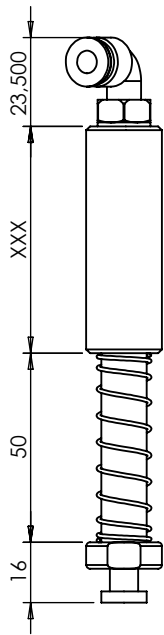
OP 0022-XXX-02



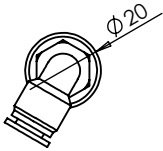
- Alumínio anodizado na cor dourada;
- Montagem para ventosas com rosca npt 1/4" macho;
- Comprimento total conforme dimensão XXX;
- Comprimentos standard de 60, 80, 100, 120, 150;
- Curso amortecido por mola de 80 mm;



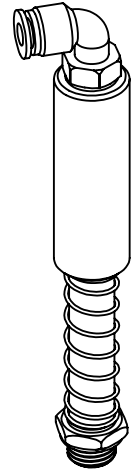
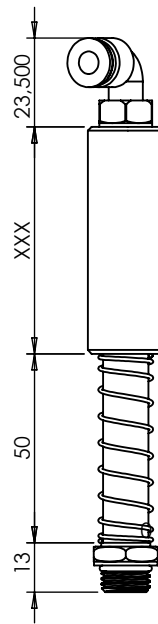
OP 0023-XXX



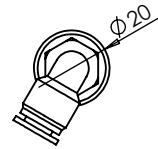
- Alumínio anodizado na cor dourada;
- Montagem para ventosas da serie OP-001 e suportes OP-200;
- Comprimento total conforme dimensão XXX;
- Comprimentos standard de 60, 80, 100, 120, 150;
- Curso amortecido por mola de 50 mm;



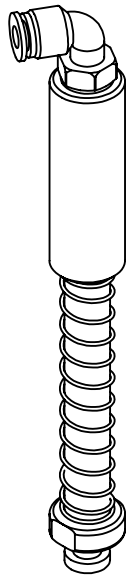
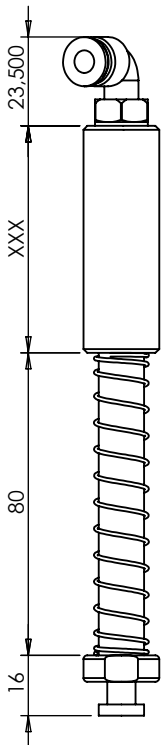
OP 0023-XXX-02



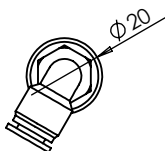
- Alumínio anodizado na cor dourada;
- Montagem para ventosas com rosca npt 1/4" macho e suportes OP-200;
- Comprimento total conforme dimensão XXX;
- Comprimentos standard de 60, 80, 100, 120, 150;
- Curso amortecido por mola de 50 mm;



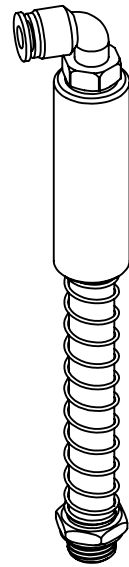
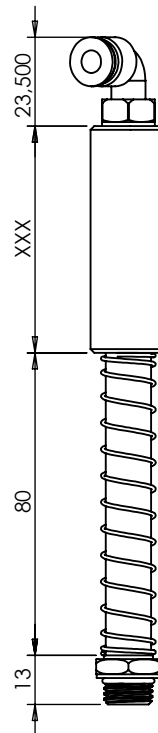
OP 0024-XXX



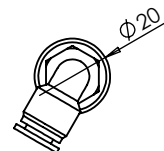
- Alumínio anodizado na cor dourada;
- Montagem para ventosas da serie OP-001 e suportes OP-200;
- Comprimento total conforme dimensão XXX;
- Comprimentos standard de 60, 80, 100, 120, 150;
- Curso amortecido por mola de 80 mm;



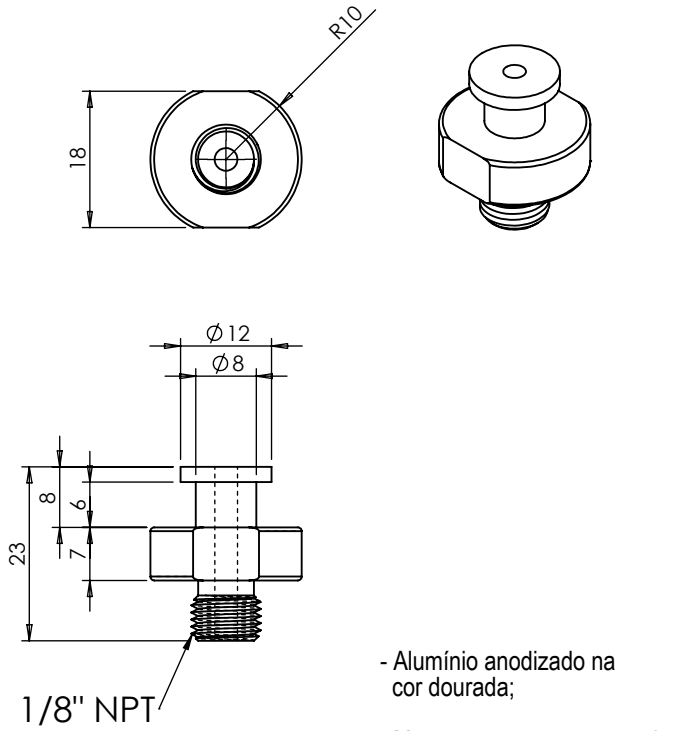
OP 0024-XXX-02



- Alumínio anodizado na cor dourada;
- Montagem para ventosas com rosca npt 1/4" macho e suportes OP-200;
- Comprimento total conforme dimensão XXX;
- Comprimentos standard de 60, 80, 100, 120, 150;
- Curso amortecido por mola de 80 mm;

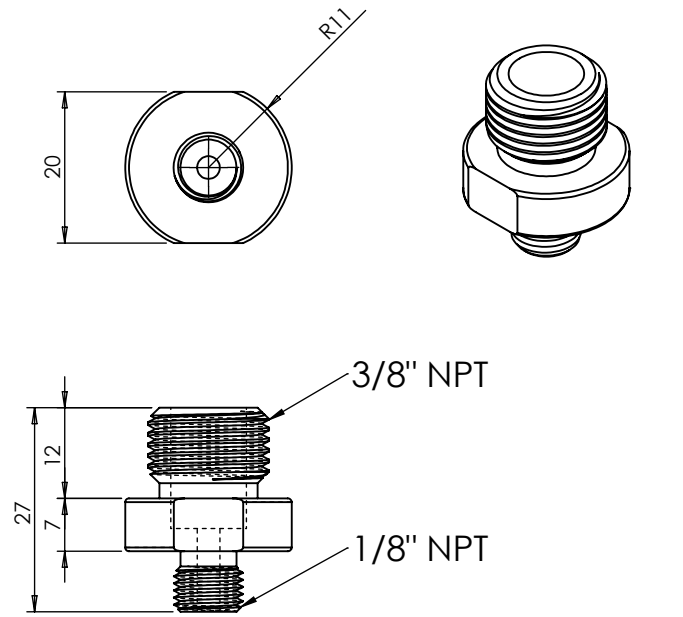


OP 002-001



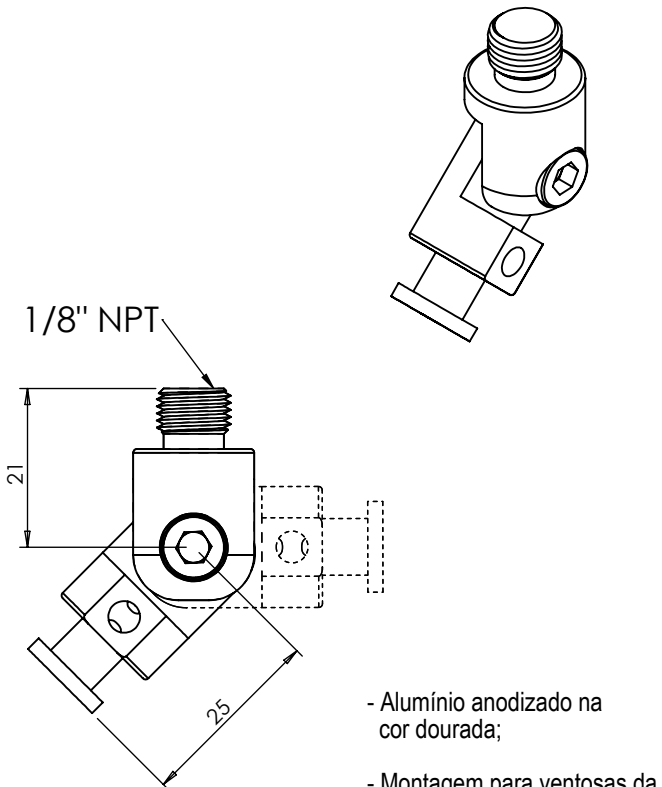
- Alumínio anodizado na cor dourada;
- Montagem para ventosas da serie OP-001;
- Rosca 1/8" NPT;

OP 002-002



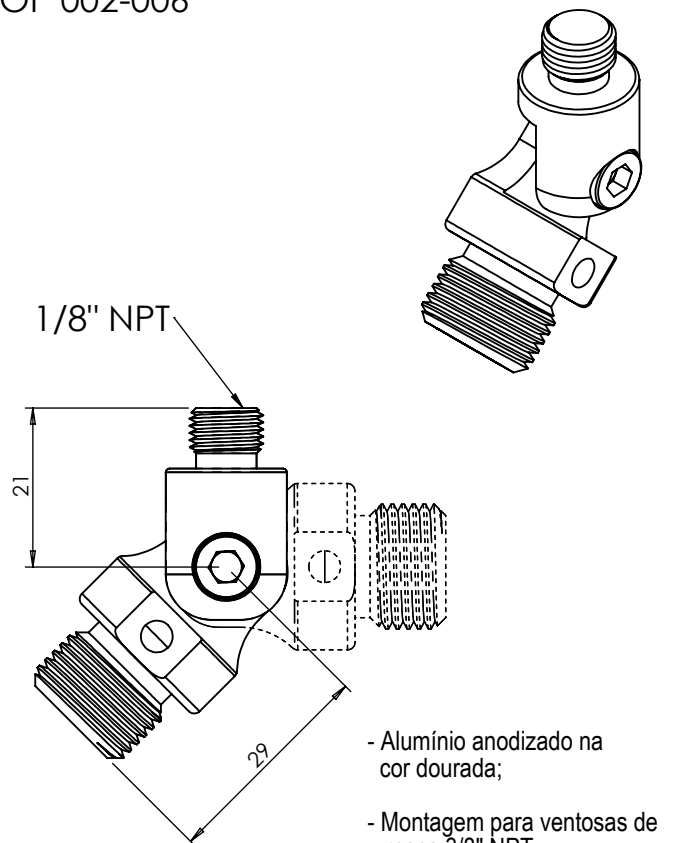
- Alumínio anodizado na cor dourada;
- Montagem para ventosas de rosca 3/8" NPT;
- Rosca 1/8" NPT x 3/8"NPT;

OP 002-005



- Alumínio anodizado na cor dourada;
- Montagem para ventosas da serie OP-001;
- Rosca 1/8" NPT;
- Rotação de 0° a 180°;

OP 002-006



- Alumínio anodizado na cor dourada;
- Montagem para ventosas de rosca 3/8" NPT;
- Rosca 1/8" NPT x 3/8"NPT;
- Rotação de 0° a 180°;