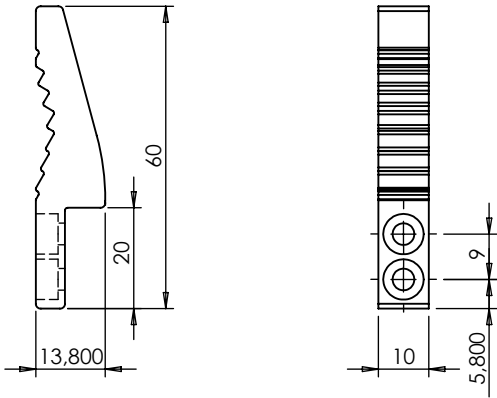
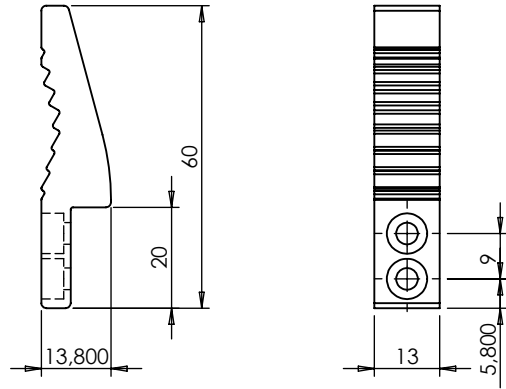


OP-005-001



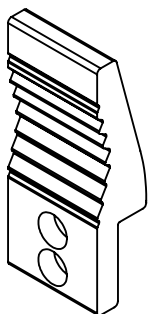
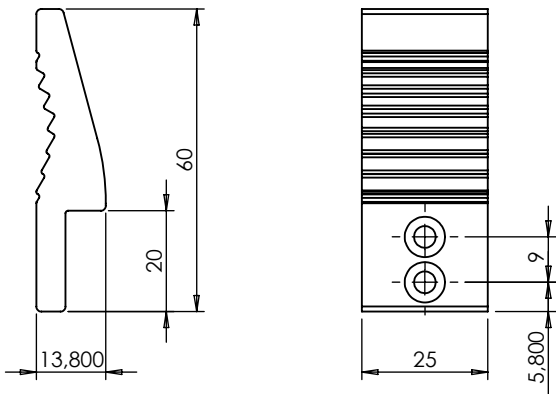
- Alumínio anodizado na cor dourada
- Montagem em pinças MHC2-20D
- Rebaixo para parafuso M4

OP-005-002



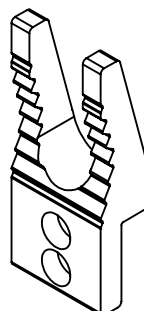
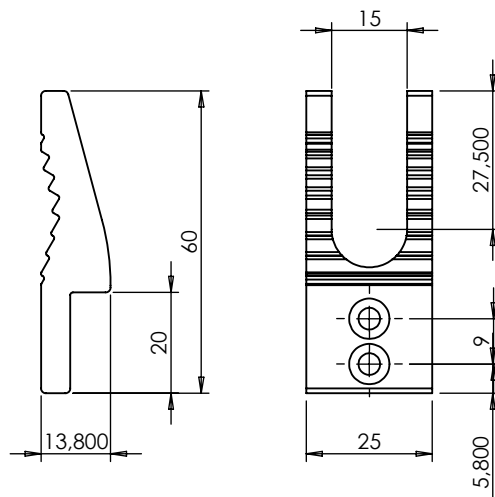
- Alumínio anodizado na cor dourada
- Montagem em pinças MHC2-20D
- Rebaixo para parafuso M4

OP-005-003



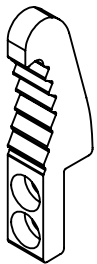
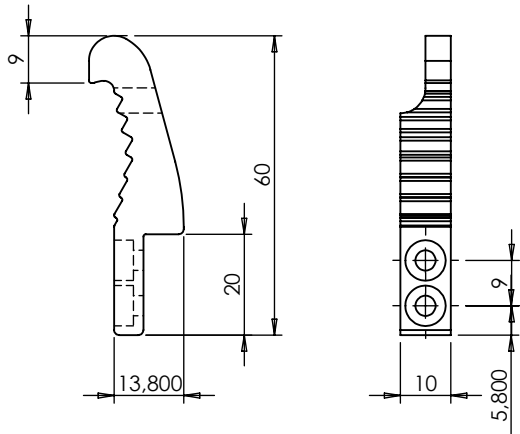
- Alumínio anodizado na cor dourada
- Montagem em pinças MHC2-20D
- Rebaixo para parafuso M4

OP-005-004



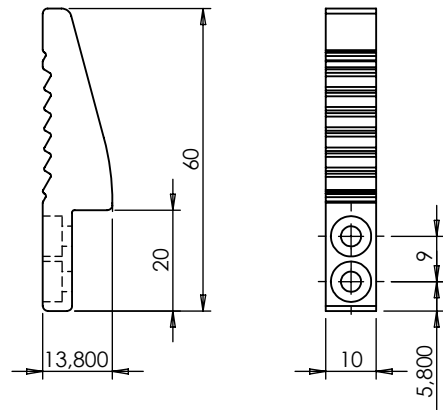
- Alumínio anodizado na cor dourada
- Montagem em pinças MHC2-20D
- Rebaixo para parafuso M4

OP-005-005



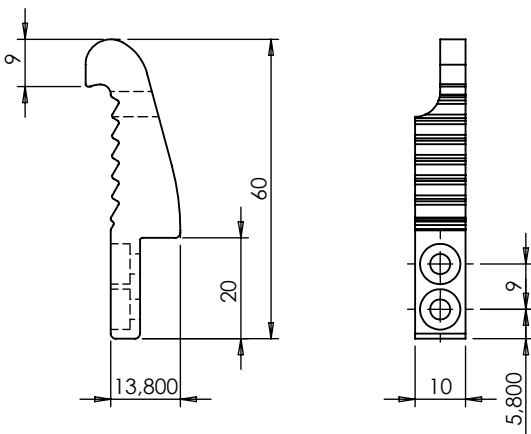
- Alumínio anodizado na cor dourada
- Montagem em pinças MHC2-20D
- Rebaixo para parafuso M4

OP-005-006



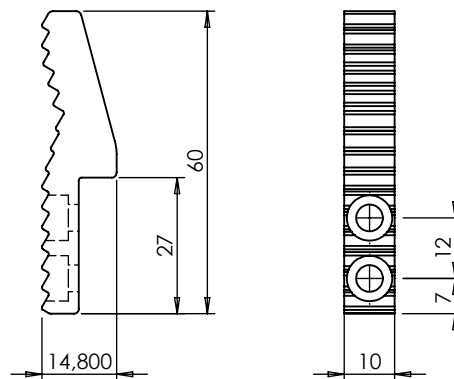
- Alumínio anodizado na cor dourada
- Montagem em pinças MHC2-20D
- Rebaixo para parafuso M4

OP-005-007



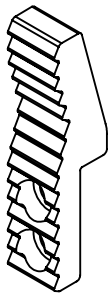
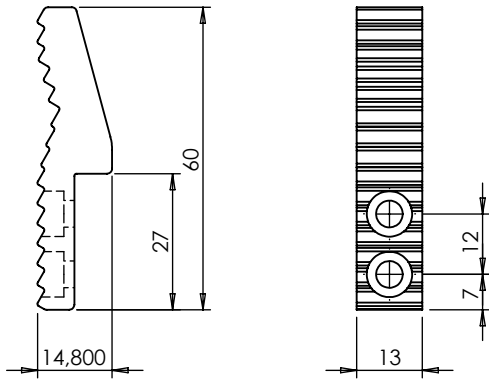
- Alumínio anodizado na cor dourada
- Montagem em pinças MHC2-20D
- Rebaixo para parafuso M4

OP-005-008



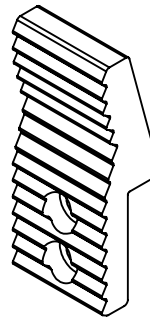
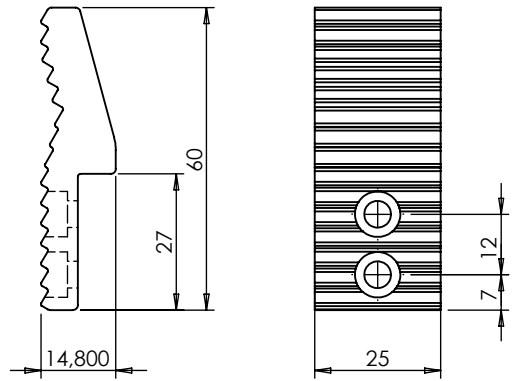
- Alumínio anodizado na cor dourada
- Montagem em pinças MHC2-25D
- Rebaixo para parafuso M5

OP-005-009



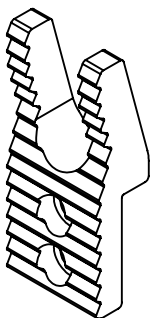
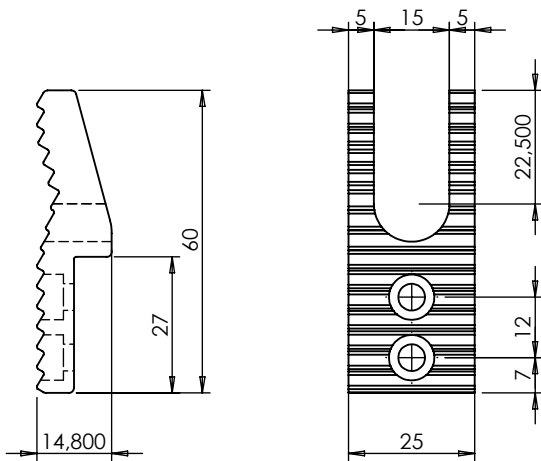
- Alumínio anodizado na cor dourada
- Montagem em pinças MHC2-25D
- Rebaixo para parafuso M5

OP-005-010



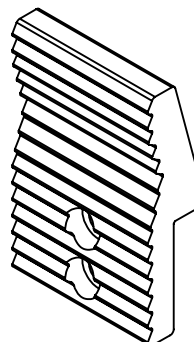
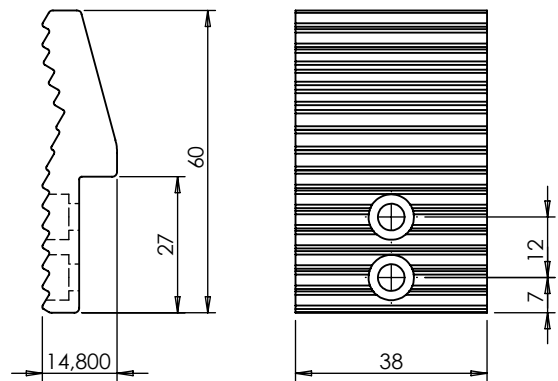
- Alumínio anodizado na cor dourada
- Montagem em pinças MHC2-25D
- Rebaixo para parafuso M5

OP-005-011



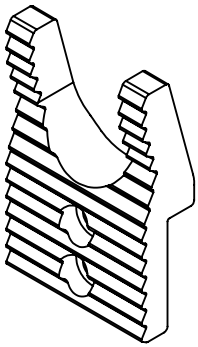
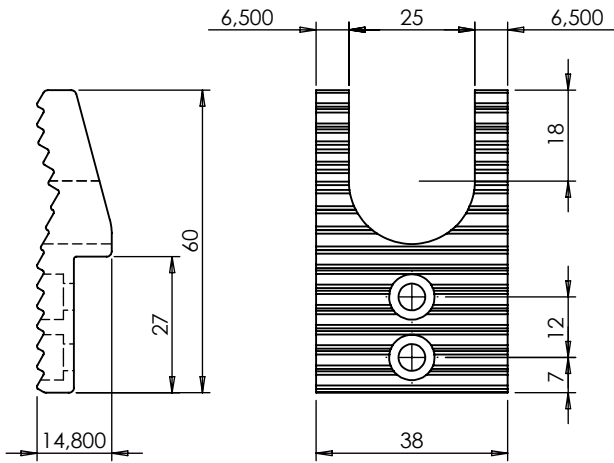
- Alumínio anodizado na cor dourada
- Montagem em pinças MHC2-25D
- Rebaixo para parafuso M5

OP-005-012



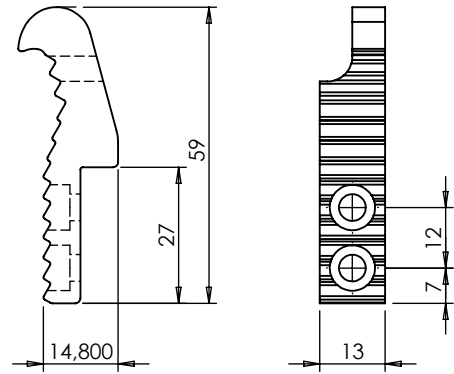
- Alumínio anodizado na cor dourada
- Montagem em pinças MHC2-25D
- Rebaixo para parafuso M5

OP-005-013



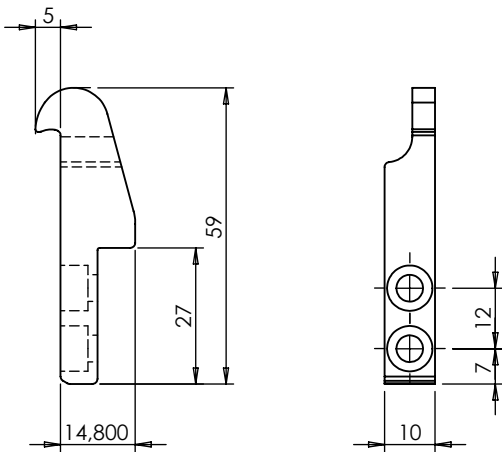
- Alumínio anodizado na cor dourada
- Montagem em pinças MHC2-25D
- Rebaixo para parafuso M5

OP-005-014



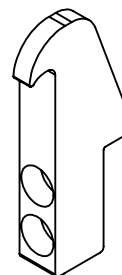
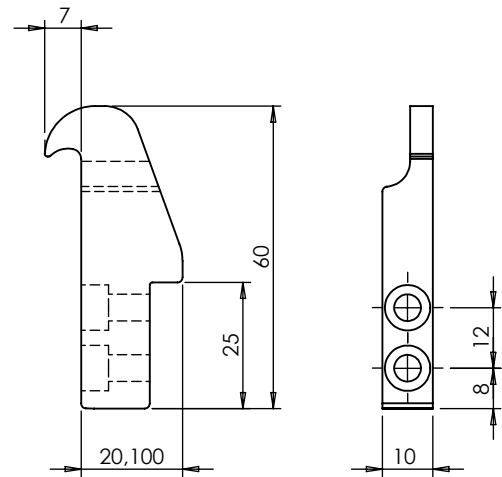
- Alumínio anodizado na cor dourada
- Montagem em pinças MHC2-25D
- Rebaixo para parafuso M5

OP-005-015



- Alumínio anodizado na cor dourada
- Montagem em pinças MHC2-25D
- Rebaixo para parafuso M5

OP-005-016



- Alumínio anodizado na cor dourada
- Montagem em pinças MCHA-25
- Rebaixo para parafuso M5