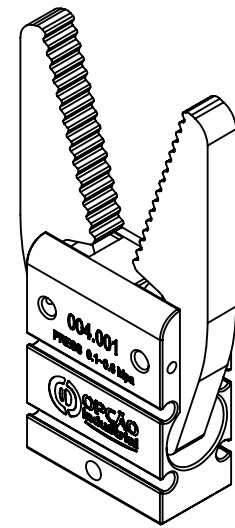
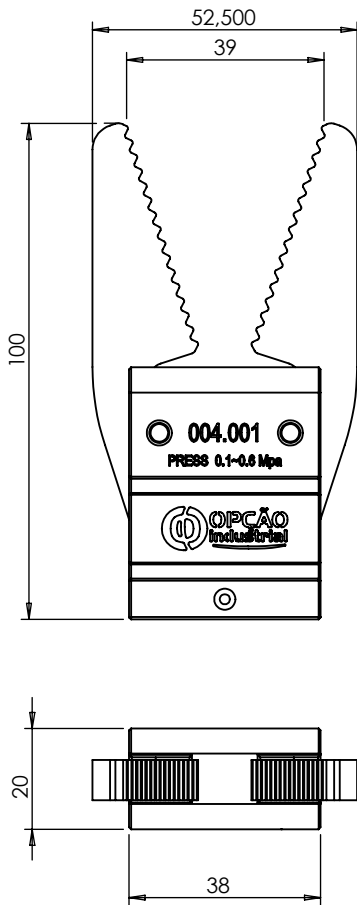
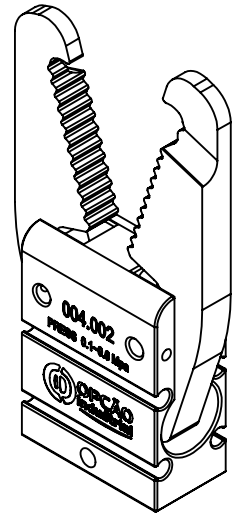
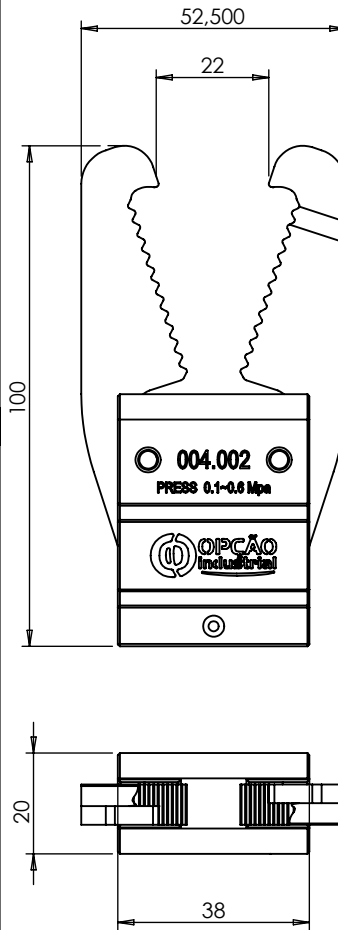


OP-004-001



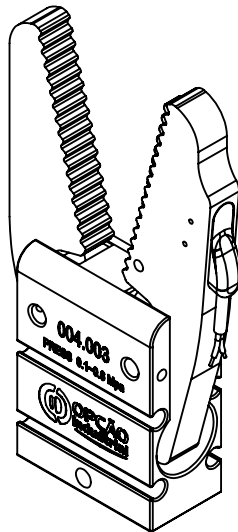
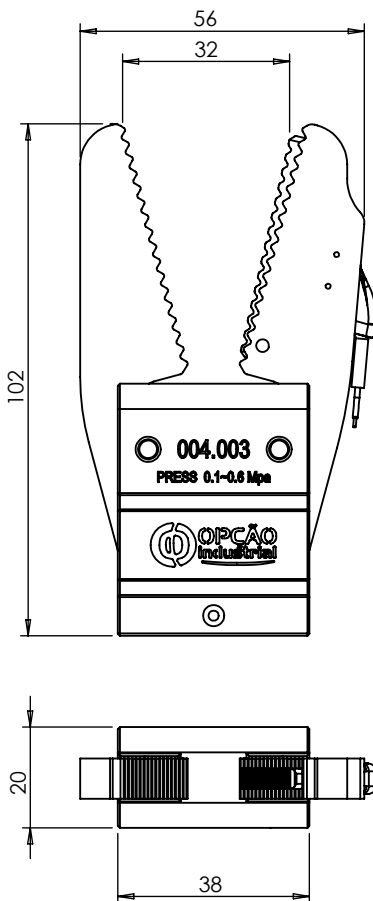
- Mordente Paralelo
- Êmbolo Magnetico
- Confirmação de canal pelo êmbolo
- Montagem com suportes 0041

OP-004-002



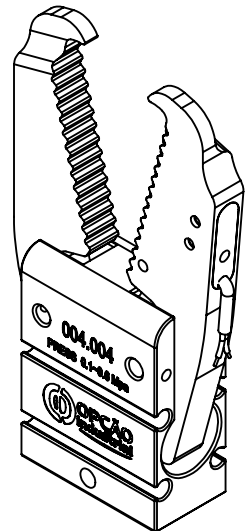
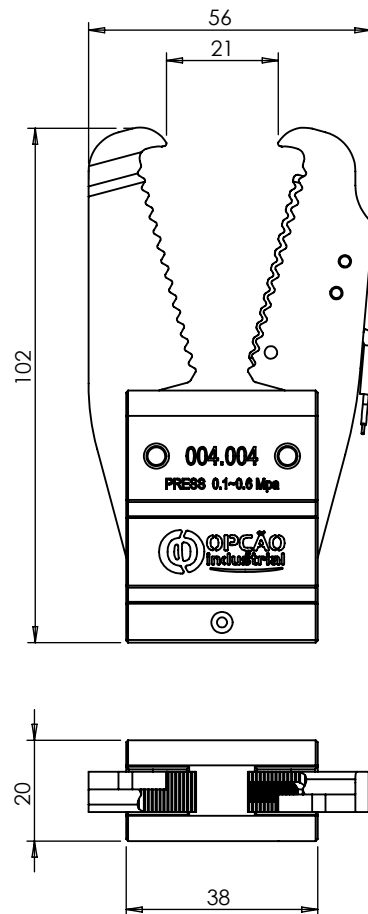
- Mordente Paralelo com bico
- Êmbolo Magnetico
- Confirmação de canal pelo êmbolo
- Montagem com suportes 0041

OP-004-003



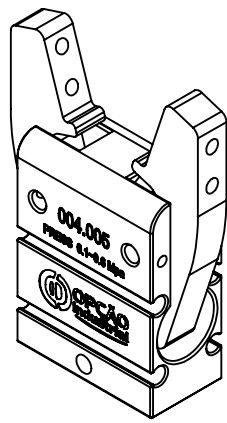
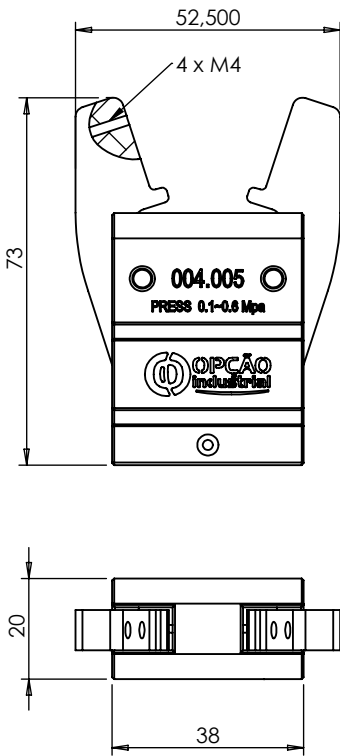
- Mordente Paralelo
- Êmbolo Magnetico
- Confirmação de canal pelo êmbolo
- Confirmação de canal mecânica
- Montagem com suportes 0041

OP-004-004



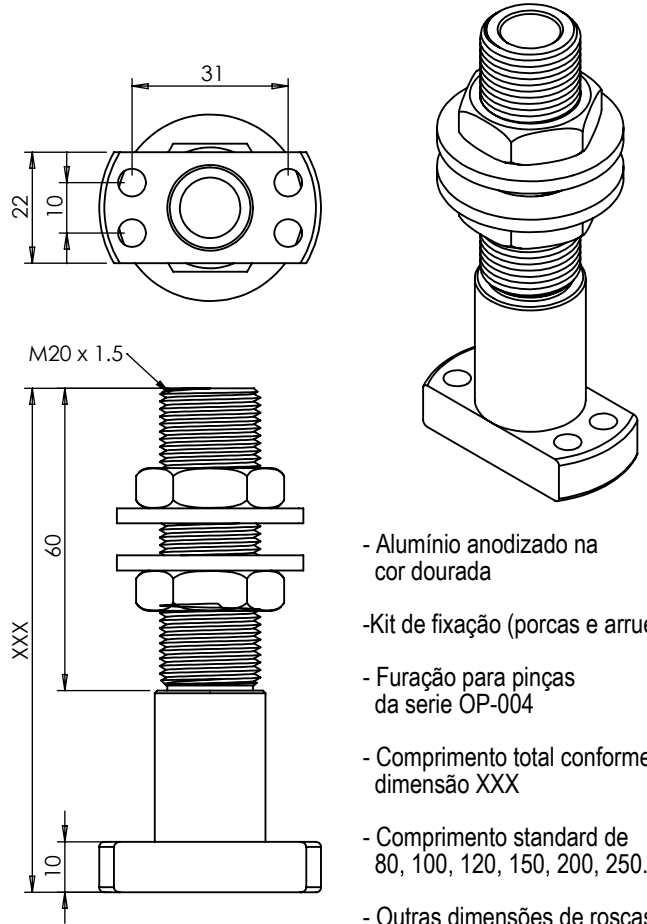
- Mordente Paralelo com bico
- Êmbolo Magnetico
- Confirmação de canal pelo êmbolo
- Confirmação de canal mecânica
- Montagem com suportes 0041

OP-004-005



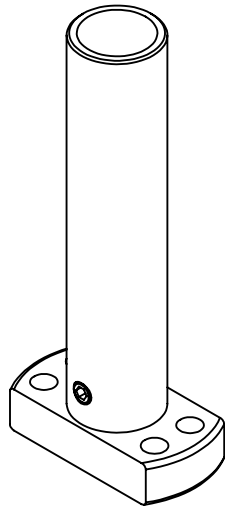
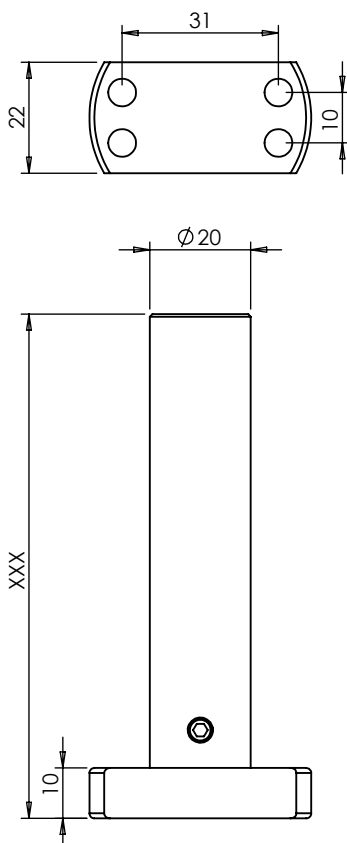
- Mordente com rosca M4
- Furação para mordente usado na MHC2-20D
- Êmbolo Magnético
- Confirmação de canal pelo êmbolo
- Montagem com suportes 0041

OP-0041-001-XXX



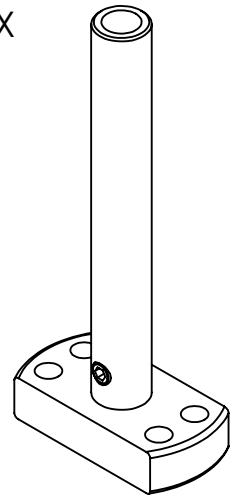
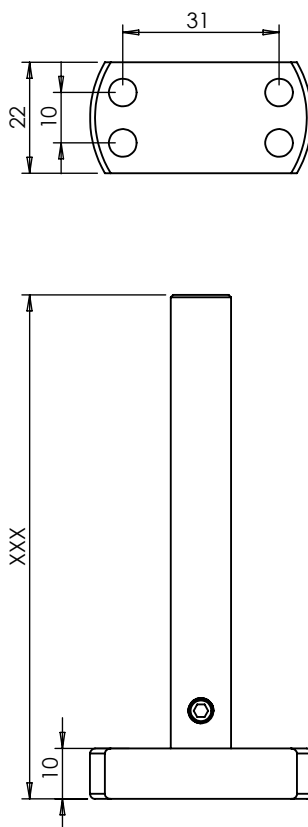
- Alumínio anodizado na cor dourada
- Kit de fixação (porcas e arruelas)
- Furação para pinças da serie OP-004
- Comprimento total conforme dimensão XXX
- Comprimento standard de 80, 100, 120, 150, 200, 250.
- Outras dimensões de roscas, furações e cores sob consulta.

OP-0041-002-XXX



- Base em alumínio anodizado dourado e tubo em inox polido
- Furação para pinças da serie OP-004
- Montagem em suportes da serie OP-200
- Comprimento total conforme dimensão XXX
- Comprimento standard de 50, 100, 150 e 200.
- Outras dimensões e cores sob consulta.

OP-0041-003-XXX



- Base em alumínio anodizado dourado e tubo em inox polido
- Furação para pinças da serie OP-004
- Montagem em suportes da serie OP-120
- Comprimento total conforme dimensão XXX
- Comprimento standard de 50, 100, 150 e 200.
- Outras dimensões e cores sob consulta.